

Dual

Service Anleitung

CS 626

Ausgabe Dezember 1979



Technische Daten

Stromart	Wechselstrom 50 – 60 Hz
Netzspannungen	110 – 125 Volt, 220 – 240 Volt
Antrieb	elektronisch geregeltes Direkt-Antriebssystem Dual EDS 500
Leistungsaufnahme	ca. 2 Watt, Motor bei Spielbetrieb < 50 mW
Stromaufnahme	an 220 V 50 Hz: bei Anlauf 35 mA bei Spielbetrieb 15 mA an 110 V 60 Hz: bei Anlauf 65 mA bei Spielbetrieb ca. 25 mA (bis zum Erreichen der Nenndrehzahl) 2 – 2,5 s bei 33 1/3 U/min
Anlaufzeit	nichtmagnetisch, dynamisch ausgewuchtet, abnehmbar, 1,4 kg, 304 mm ϕ
Plattenteller	33 1/3 und 45 U/min, elektronisch umschaltbar.
Plattenteller-Drehzahlen	für beide Drehzahlen mit Dreh-Widerstand einstellbar, Regelbereich 10 %
Tonhöhen-Abstimmung	mit Leuchtstroboskop für Plattenteller-Drehzahlen 33 1/3 und 45 U/min, 50 und 60 Hz im Plattentellerrand integriert
Drehzahlkontrolle	6 Striche pro Minute bei 50 Hz 7,2 Striche pro Minute bei 60 Hz
Empfindlichkeit des Leuchtstroboskops (für 0,1 % Drehzahlabweichung)	DIN $\pm 0,05$ % WRMS $\pm 0,03$ %
Gesamtgleichlauffehler	Rumpel-Fremdspannungsabstand > 50 dB Rumpel-Geräuschspannungsabstand > 75 dB
Störspannungsabstand (nach DIN 45 500)	verwindungssteifer Alu-Rohrtonarm in kardanischer Vierpunkt-Spitzenlagerung
Tonarm	221 mm
Wirksame Tonarmlänge	2° 4'
Kröpfungswinkel	0,16° /cm
Tangentiale Spurfehlwinkel	vertical < 0,07 mN (0,007 p) horizontal < 0,15 mN (0,015 p) (bezogen auf die Abtastspitze)
Tonarm Lagerreibung	von 0 - 30 mN (0 - 3 p) stufenlos regelbar mit 1 mN- (1/10 p-) Kalibrierung im Bereich von 0 - 15 mN (0 - 1,5 p), betriebssicher ab 2,5 mN (0,25 p) Auflagekraft ca. 5,4 kg
Auflagekraft	
Gewicht	Abmessungen und erforderlicher Werkbrettausschnitt sind der Einbauanleitung zu entnehmen

Inhalt

Seite	
1	Technische Daten
2	TA-Anschlußschema
3/4	Schaltbild
6	Direkt-Antriebs-System Dual EDS 500
5	Bestückungspläne
6	Austausch der Motorelektronik
6	Austausch der Motormechanik
6	Einstellen der Nenndrehzahlen
6	Umstellen auf Nenndrehzahl 78 U/min
6	Stroboscop
6	Tonhöhenabstimmung
7	Tonarm und Tonarmlagerung
7	Austausch des Tonarmes oder des Federhauses
7	Ausbau des Tonarmes kpl. mit Tonarmlagerung
7	Einstellen der Tonarmlager
8	Einbau eines 1/2-Zoll-Tonabnehmers
8	Antiskating-Einrichtung
8	Tonarmlift
8	Austausch der Liftplatte
8	Tonarmsteuerung
9	Kurzschließer
9	Startvorgang
9	Manueller Start
9	Dauerspiel
9	Stoppschaltung
9	Endabstellung
10	Justagepunkte:
10	Tonarmaufsetzpunkt
10	Abstellpunkt
10	Tonarmabhebehöhe
10	Netzschalter
11	Zugmagnete "Start/Stop"
11	Zugmagnete "Lift"
11	Tonarm setzt nicht bzw. zu schnell auf
11	Vertikale Tonarmbewegung
11	Nenndrehzahl liegt am Rande des Regelbereichs
11	Plattenteller läuft nicht an
12	Tonarm setzt nicht am Rande auf
12	Motor schaltet nicht ab
12	Akustische Rückkopplung
12-15	Ersatzteile mit Explosionsdarstellungen
16	Schmieranweisung

Fig. 1 TA-Anschlußschema

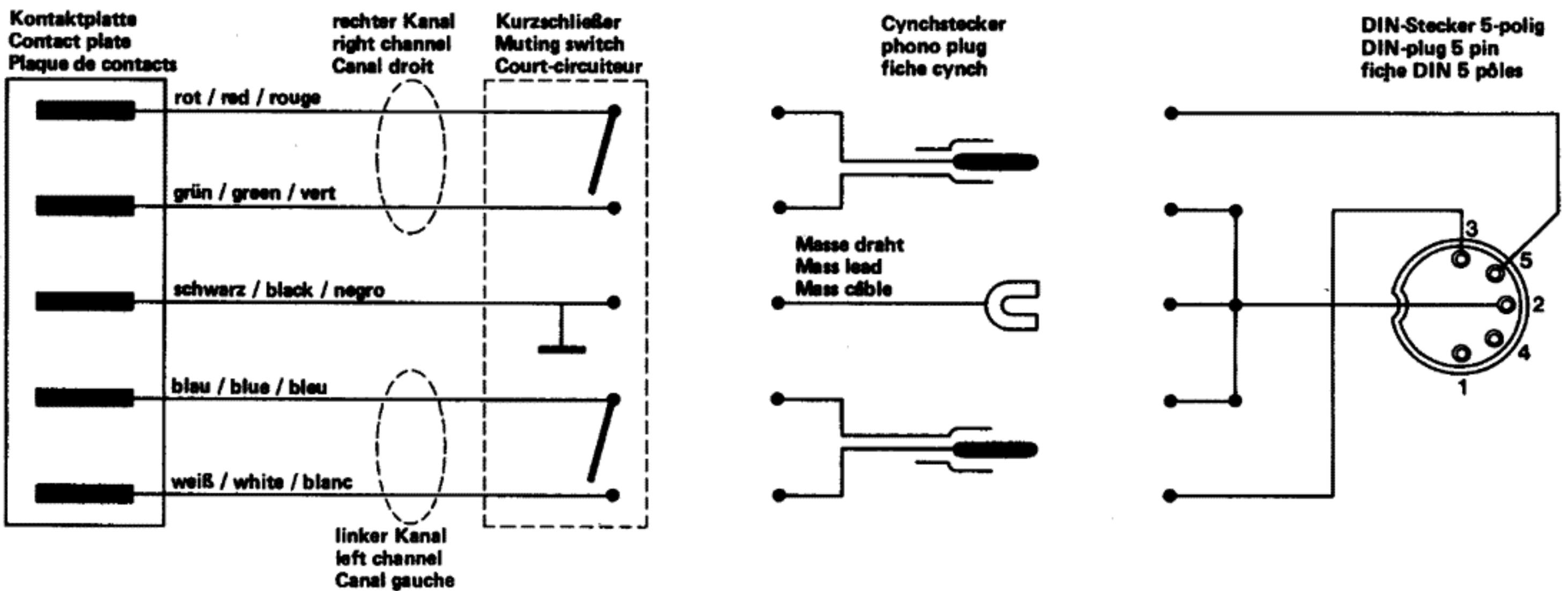


Fig. 3 Motorelektronik (Bestückungsseite)

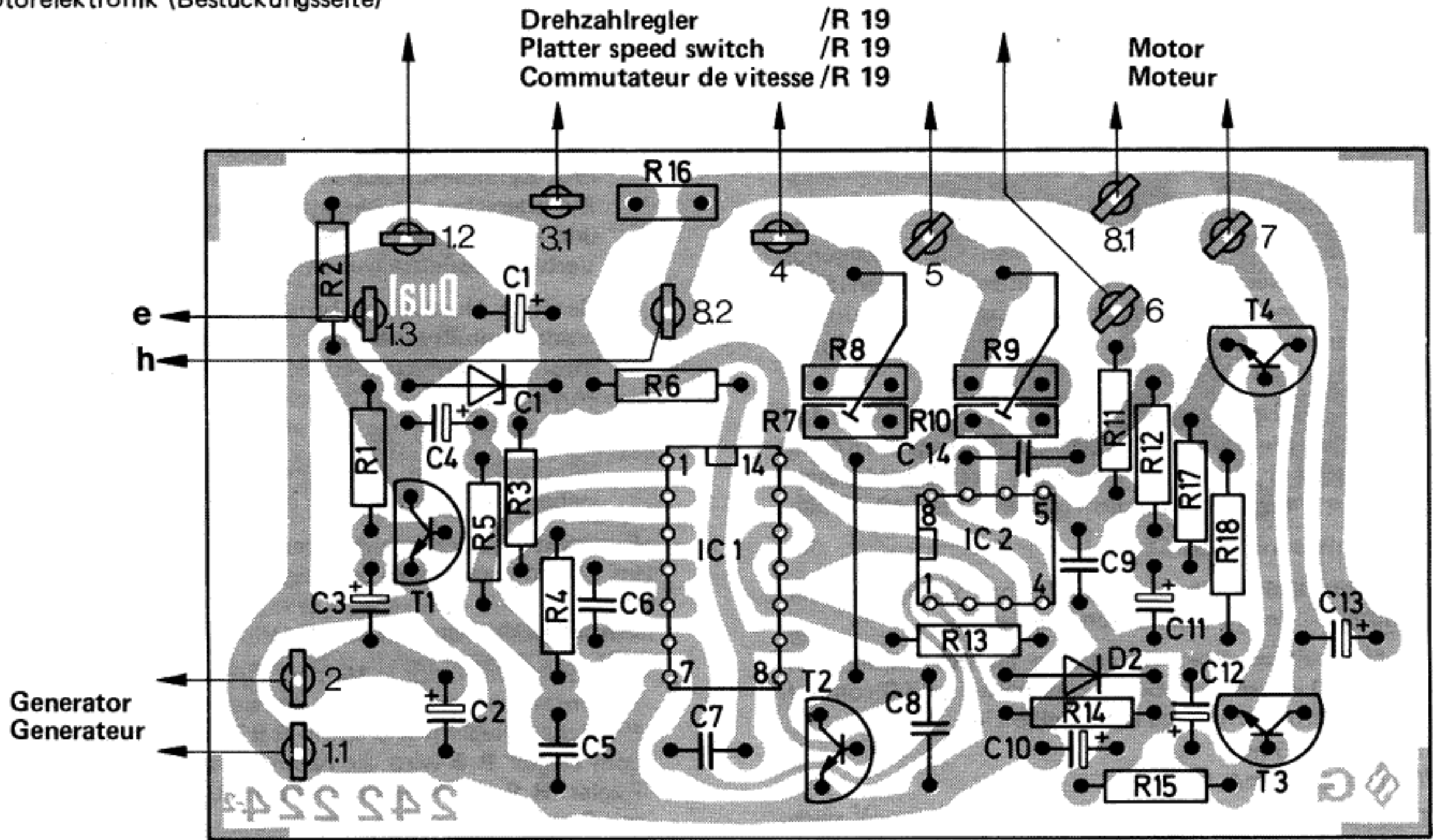


Fig. 4 Elektronikplatte (Bestückungsseite)

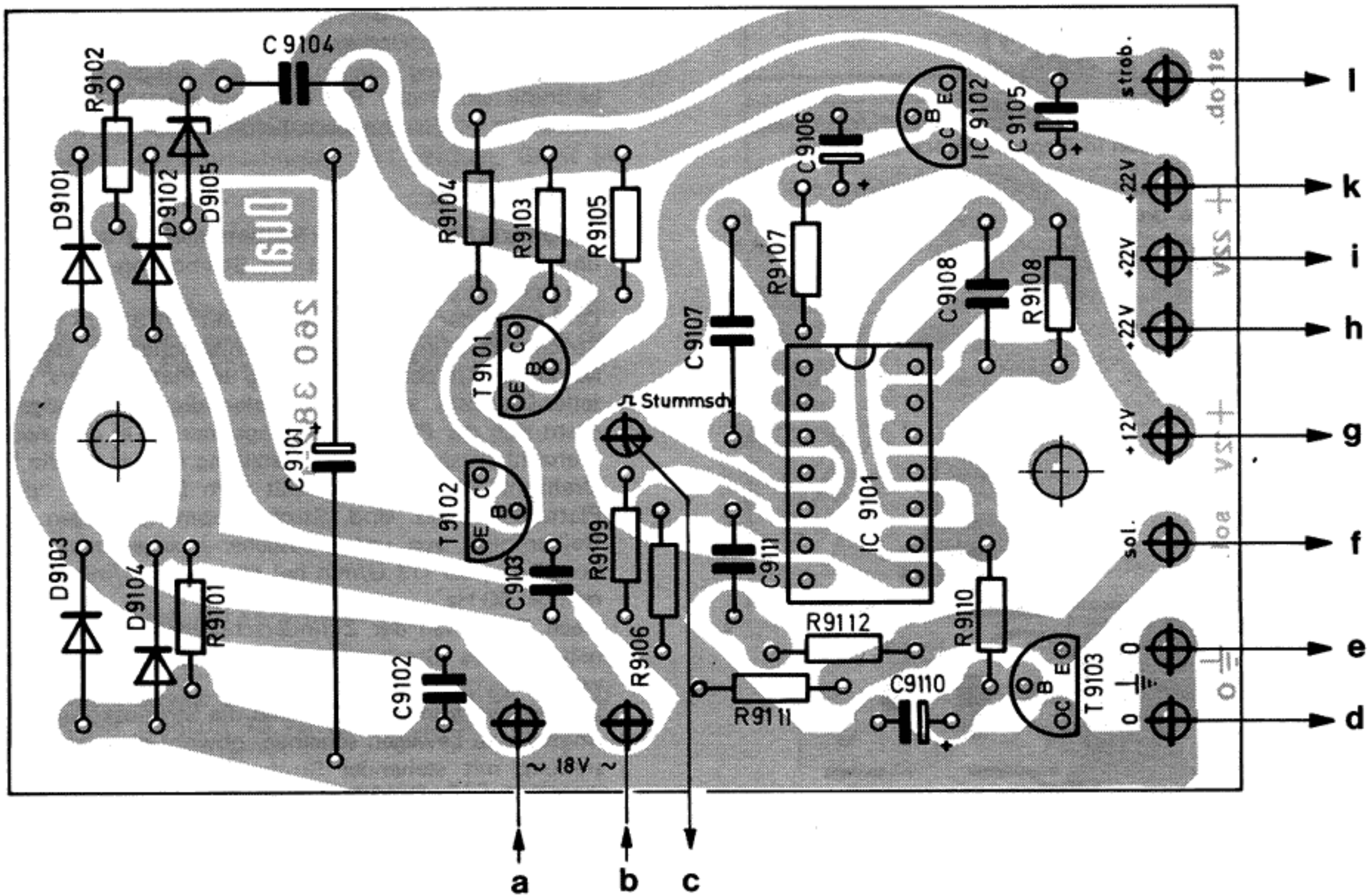


Fig. 5 Solenoid-Anschlußplatte (Bestückungsseite)

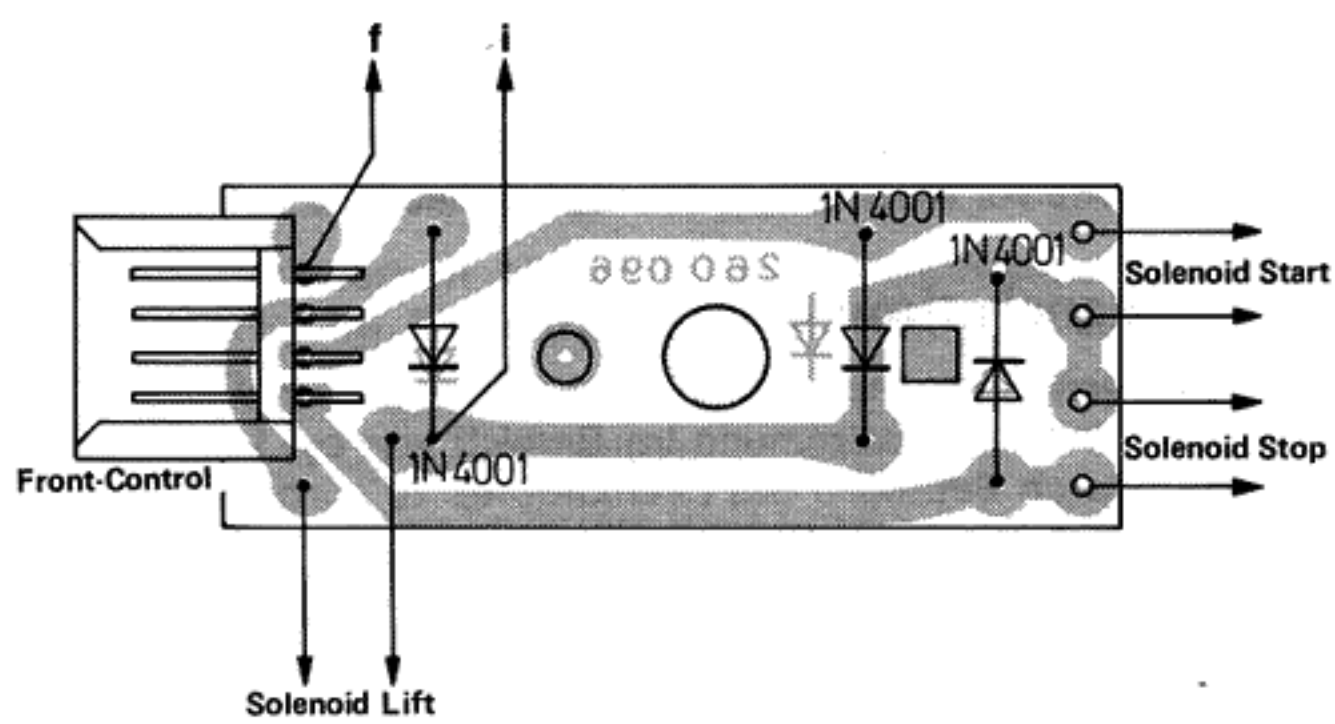
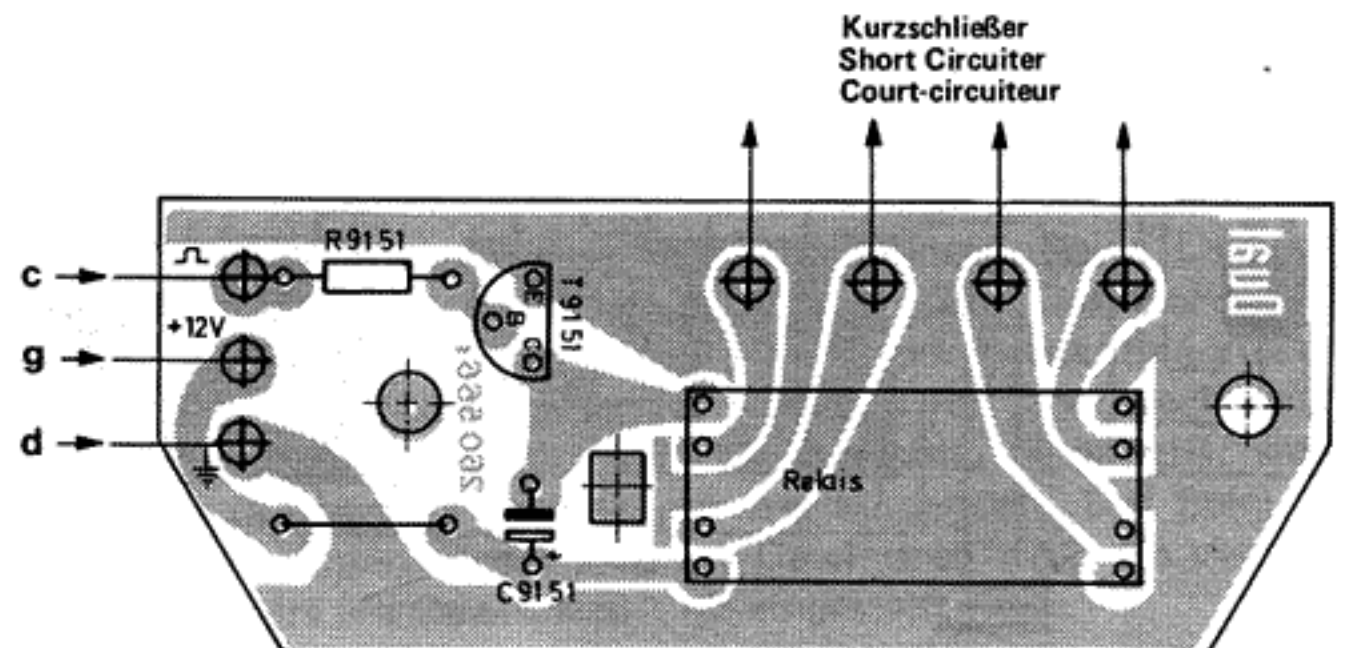


Fig. 6 Stummschaltung (Bestückungsseite)



Direkt-Antriebs-System Dual EDS 500

Für die Reparatur des Dual EDS 500 sind Spezial-Werkzeuge und Meßmittel notwendig. Eingriffe in Motor oder Motorelektronik sollen deshalb nur vom autorisierten Dual-Service vorgenommen werden.

Austausch der Motorelektronik kpl.

1. Netzstecker ziehen. Plattenteller **4** abnehmen. Die Befestigungsplatte **27** durch Entfernen der beiden Zylinderschrauben lösen. Gerät aus der Konsole nehmen und die Steckverbindung an der Solenoidanschlußplatte **151** lösen. Gerät in Reparaturbock befestigen. Gerät in Kopflage bringen.
2. Verbindung für Betriebsspannung an der Elektronikplatte **137** lösen. Verbindungsleitungen zum Drehzahlfeinregler **157** und zum Drehschalter **6** sowie zum Generator ablöten. Mit einer Flachzange die Verschränkung des Haltewinkels **142** öffnen.
3. Motorelektronik abnehmen.
4. Austausch-Motorelektronik einsetzen und Verbindungsleitungen anlöten – siehe Anschlußschema Fig. 8.
5. Gerät in Normallage. Steckverbindung an der Solenoidanschlußplatte **151** herstellen. Gerät einschalten und Stromaufnahme prüfen. Stromaufnahme bei Spielbetrieb:
220 V/50 Hz ca. 15 mA
110 V/60 Hz ca. 25 mA
Nenn Drehzahlen überprüfen. Erforderlichenfalls, wie nachstehend beschrieben, neu einstellen.
6. Gerät in Konsole bringen. Befestigungsplatte **27** mit den Zylinderschrauben befestigen. Plattenteller **4** montieren.

Austausch der Motormechanik

1. Gerät wie oben beschrieben in Reparaturbock befestigen.
2. Verbindungsleitungen zum Motor und Generator ablöten. Mit einer Flachzange die Verschränkungen des Haltewinkels **142** öffnen. Motorelektronik **143** abnehmen. Zylinderschraube und Haltewinkel **150** entfernen.

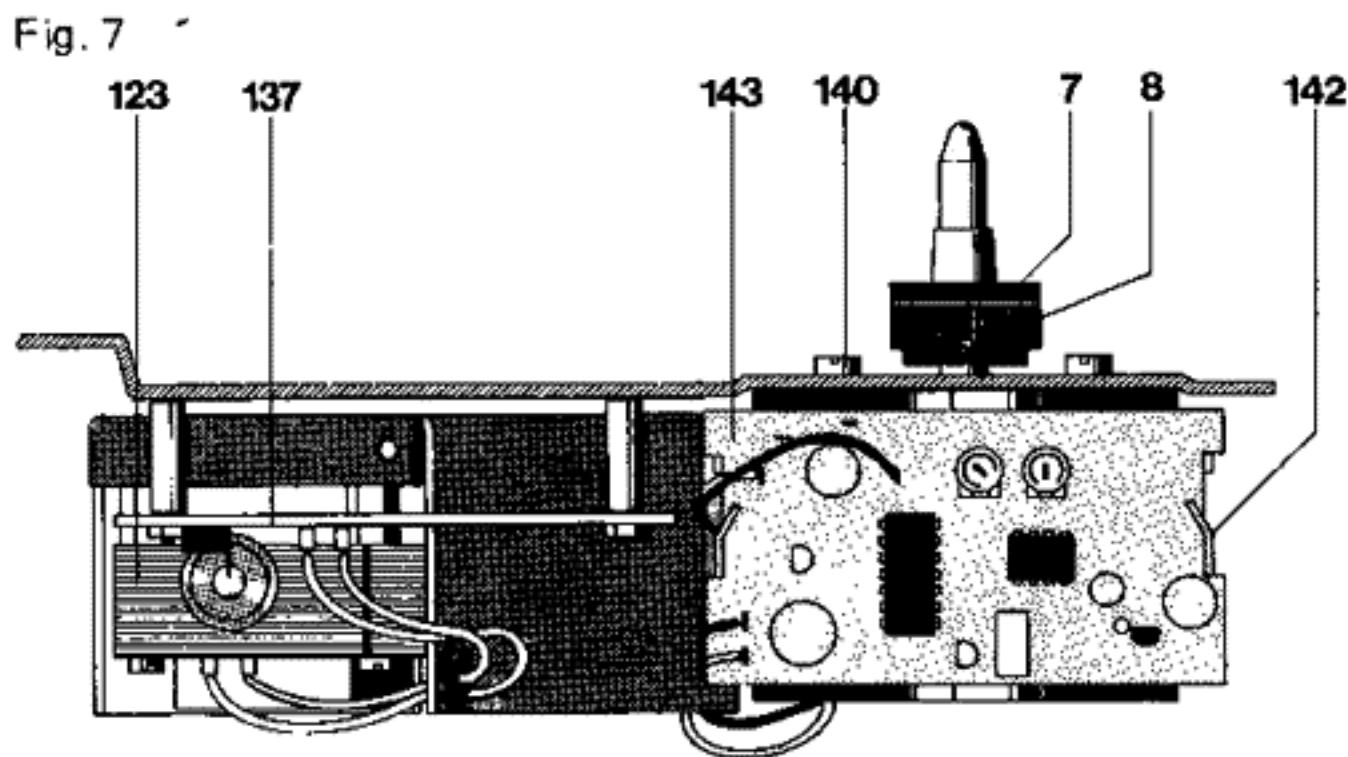
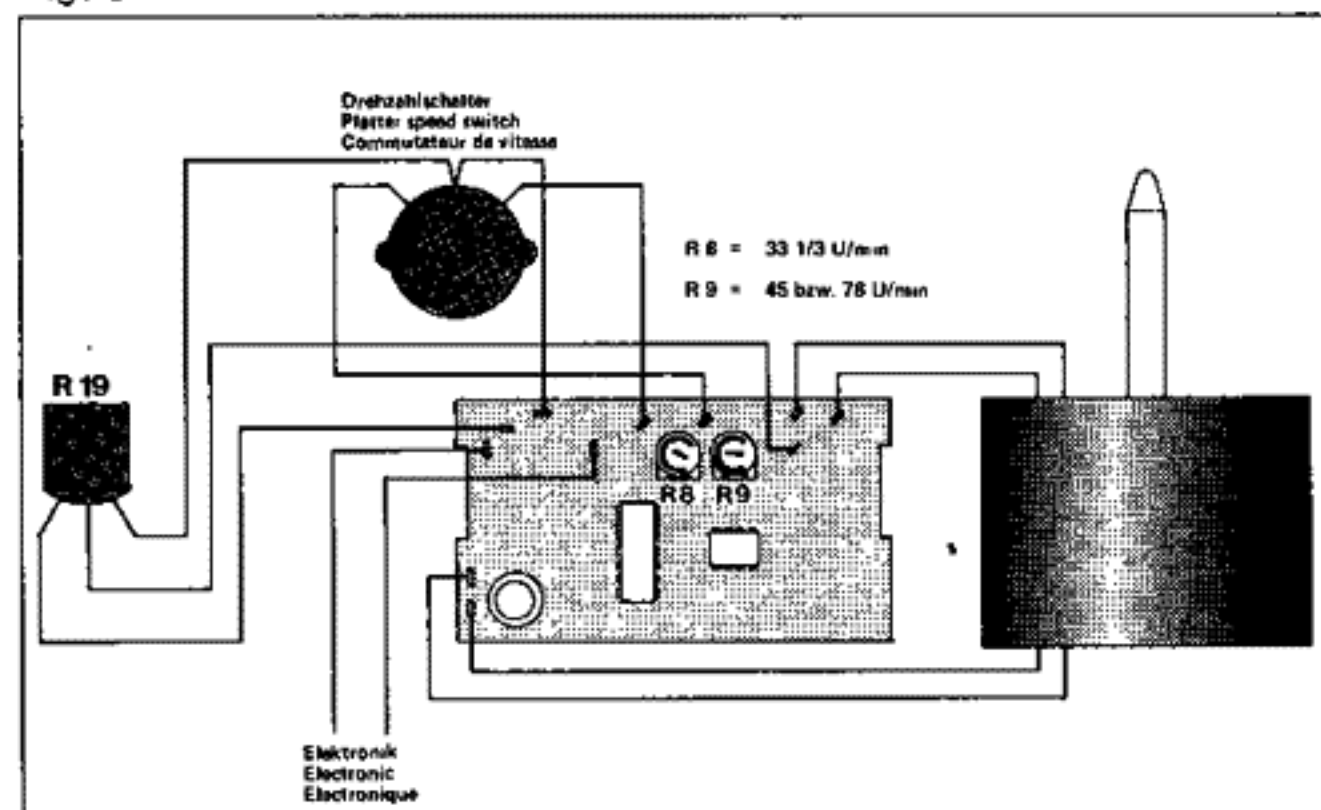


Fig. 8



3. Gewindestifte **8** lösen und Tellerkonus **7** und Scheibe **9** abnehmen. Die drei Zylinderschrauben **140** entfernen. Motormechanik **141** abnehmen.
4. Tellerkonus **7** und Scheibe **9** auf Austausch-Motormechanik stecken und befestigen. Austausch-Motormechanik mit den drei Zylinderschrauben **140** befestigen. Haltewinkel **142** mit Zylinderschraube befestigen. Motorelektronik **141** einsetzen und Haltetaschen schränken. Verbindungsleitungen anlöten (siehe Fig. 8).
5. Gerät in Normallage bringen. Steckverbindung an der Solenoidanschlußplatte **151** herstellen. Gerät einschalten und Stromaufnahme prüfen. Stromaufnahme bei Spielbetrieb:
220 V/50 Hz ca. 15 mA
110 V/60 Hz ca. 25 mA
Nenn Drehzahlen überprüfen. Erforderlichenfalls, wie nachstehend beschrieben, neu einstellen.
6. Gerät in Konsole bringen. Befestigungsplatte **27** mit den Zylinderschrauben befestigen. Plattenteller **4** montieren.

Einstellen der Nenn Drehzahlen

Mit dem Drehknopf **10** den Drehzahlfeinregler **157/R 19** in Mittenstellung bringen. Mit den auf der Motorelektronik **143** befindlichen Reglern **R 8** sowie **R 9** Nenn Drehzahlen einstellen. Mit dem Regler **R 8** wird die Nenn Drehzahl 33 1/3 U/min, mit dem Regler **R 9** die Nenn Drehzahl 45 U/min, eingestellt. Kontrolle mit Stroboskopscheibe vornehmen.

Umstellung auf Nenn Drehzahl 78 U/min.

Das Gerät kann anstatt auf die Nenn Drehzahl 45 U/min auf 78 U/min eingestellt werden. Hierzu mit dem Drehknopf **10** den Drehzahlfeinregler **157/R 19** in Mittenstellung bringen. Mit dem auf der Motorelektronik **143** befindlichen Regler **R 9** die Nenn Drehzahl 78 U/min einstellen. Kontrolle mit Stroboskopscheibe vornehmen.

Stroboskop

Die genaue Einstellung der Plattenteller-Drehzahlen (33 1/3 U/min und 45 U/min) kann mit der Stroboskop-Einrichtung während des Spieles kontrolliert werden.

Dreht sich der Plattenteller **4** exakt mit 33 1/3 U/min, bleibt die Strichmarkierung des Stroboskops scheinbar stehen. Läuft die Markierung in der Drehrichtung des Plattentellers, ist die Plattenteller-Drehzahl zu hoch. Laufen die Markierungen rückwärts, dreht sich der Plattenteller langsamer, als es der jeweiligen Nenn Drehzahl entspricht. Die Einstellung erfolgt für die Plattenteller-Drehzahl 33 1/3 U/min mit dem Drehknopf "pitch" **7**. Am Plattentellerrand sind Stroboskopmarkierungen in folgender Reihenfolge, von unten ausgehend, angebracht: 33 1/3 U/min bei 60 Hz, 33 1/3 U/min bei 50 Hz, 45 U/min bei 60 Hz, 45 U/min bei 50 Hz.

Nach Entfernen der Zylinderschrauben **156** können, nach Abnehmen des Stroboskopdeckels die LED **154** ausgewechselt werden.

Es kann vorkommen, daß sich die Stroboskopmarkierungen geringfügig zu bewegen scheinen, obwohl die exakte Drehzahl-Einstellung mit stehender Stroboskopmarkierung nicht verändert wurde. Der scheinbare Widerspruch erklärt sich daraus, daß der elektronische Zentralantriebsmotor völlig unabhängig von der Netzfrequenz arbeitet, während für die Drehzahlmessung mit dem Leuchtstroboskop die nur relativ genaue Netzfrequenz des Wechselstroms benutzt wird. Die ständig feststellbaren Schwankungen der Netzfrequenz um $\pm 0,2\%$ – nach Angabe der EVU (Elektrizitätsversorgungsunternehmen) sind kurzfristige Frequenzschwankungen bis zu 1% möglich – wirken sich ausschließlich auf die Stroboskopanzeige aus und können ein "Wandern" der Strichmarkierungen auslösen, obwohl die Plattenteller-Drehzahl nach wie vor konstant und absolut genau ist.

Tonhöhenabstimmung

Jede der Nenn Drehzahlen 33 1/3 und 45 U/min (78 U/min) kann mit der Tonhöhenabstimmung im Bereich von ca. 10% variiert werden. Durch Betätigen des Drehknopfes **10** wird der in einem Spannungsteiler liegende Drehzahlfeinregler **157/R 19** verstellt. Dadurch wird am Differenz-Verstärker das Potential der Steuerung bzw. die Motordrehzahl entsprechend verändert.

Tonarm und Tonarmlagerung

Der leichte, verwindungssteife Metall-Tonarm ist kardanisclt gelagert. Die Lagerung erfolgt dabei über vier gehärtete und feinpolierte Stahlspitzen, die in Präzisions-Kugellagern ruhen. Die Tonarm-Lagerreibung wird dadurch auf ein Minimum herabgesetzt.

Lagerreibung vertikal 0,07 mN (0,007 p)
Lagerreibung horizontal 0,15 mN (0,015 p)

bezogen auf die Nadelspitze.

Das gewährleistet besonders günstige Abtastbedingungen. Vor der Einstellung der dem eingebauten Tonabnehmersystem entsprechenden Auflagekraft wird bei 0-Stellung der Auflagekraftskala der Tonarm ausbalanciert. Die Grobeinstellung erfolgt durch Verschieben des Gewichtes **40**, die nachfolgenden Feinbalance durch Drehen des Rändelringes am Gewicht.

Die Auflagekraft wird durch Spannen der im Federhaus **69** befestigten Spiralfeder erzeugt. Der Drehknopf **64** ist mit einer Skala versehen, die für den Einstellbereich von 0 – 30 mN (0 - 3 p) durch Markierungspunkte eine exakte Einstellung der Auflagekraft gestattet. Ein Teilstrich entspricht im Bereich von 2 – 15 mN (0,2 - 1,5 p), 1 mN (0,1 p), im Bereich von 15 – 30 mN (1,5 - 3 p), 2,5 mN (0,25 p).

Austausch des Tonarmes oder des Federhauses

1. Gerät in Reparaturbock befestigen. Drehknopf **64** in Nullstellung bringen. Tonarm **73** verriegeln. Spannschraube **68** lösen und Gewicht **40** entfernen.
2. Gerät in Kopflage bringen. Abschirmblech **217** abnehmen. Tonarmleitungen am Kurzschließer **211** ablöten. Gerät in Normallage bringen.
3. Linsensensschraube **66** entfernen. Drehknopf **64** und Scheibe **65** abnehmen.
4. Kontermutter **44** und Gewindestift **45** lösen. Tonarm **7** kpl. mit Lager **70** aus dem Lagerrahmen **46** ziehen. Nun kann der Tonarm **73** oder das Federhaus **69** ausgetauscht werden.

Der Einbau erfolgt in umgekehrter Reihenfolge.

Ausbau des Tonarmes kpl. mit Tonarmlagerung

Es empfiehlt sich wie folgt vorzugehen:

1. Gerät im Reparaturbock befestigen. Drehknopf **64** in Nullstellung bringen. Tonarm **73** verriegeln. Spannschraube **68** lösen und Gewicht **46** entfernen.
2. Gerät in Kopflage bringen. Abschirmblech **217** entfernen. Tonarmleitungen am Kurzschließer **211** ablöten.
3. Sicherungsscheibe **179** entfernen. Haupthebel **178** und Lagerbock **177** abnehmen. Sicherungsscheibe **191** entfernen. Stellschiene **191** und Drehlager **189** abheben und zum Motor schwenken.
4. Zugfeder **187** aushängen, Sicherungsscheibe **184** lösen und Skatinghebel **183** entfernen.
5. Sicherungsscheibe **173** und Gleitscheibe **172** entfernen. Absteilschiene **171** von Segment **185** nehmen.
6. Sechskantmutter **168** entfernen. Senkschraube **170** entfernen. Tonarm **73** festhalten. Gegenlager **169** und Segment **185** abnehmen.
7. Tonarm kpl. mit Tonarmlagerung abnehmen.

Beim Montieren des Tonarmes ist in umgekehrter Reihenfolge zu verfahren, jedoch darauf achten, daß der Gewindestift **42** richtig im Kugellager sitzt.

Fig. 9

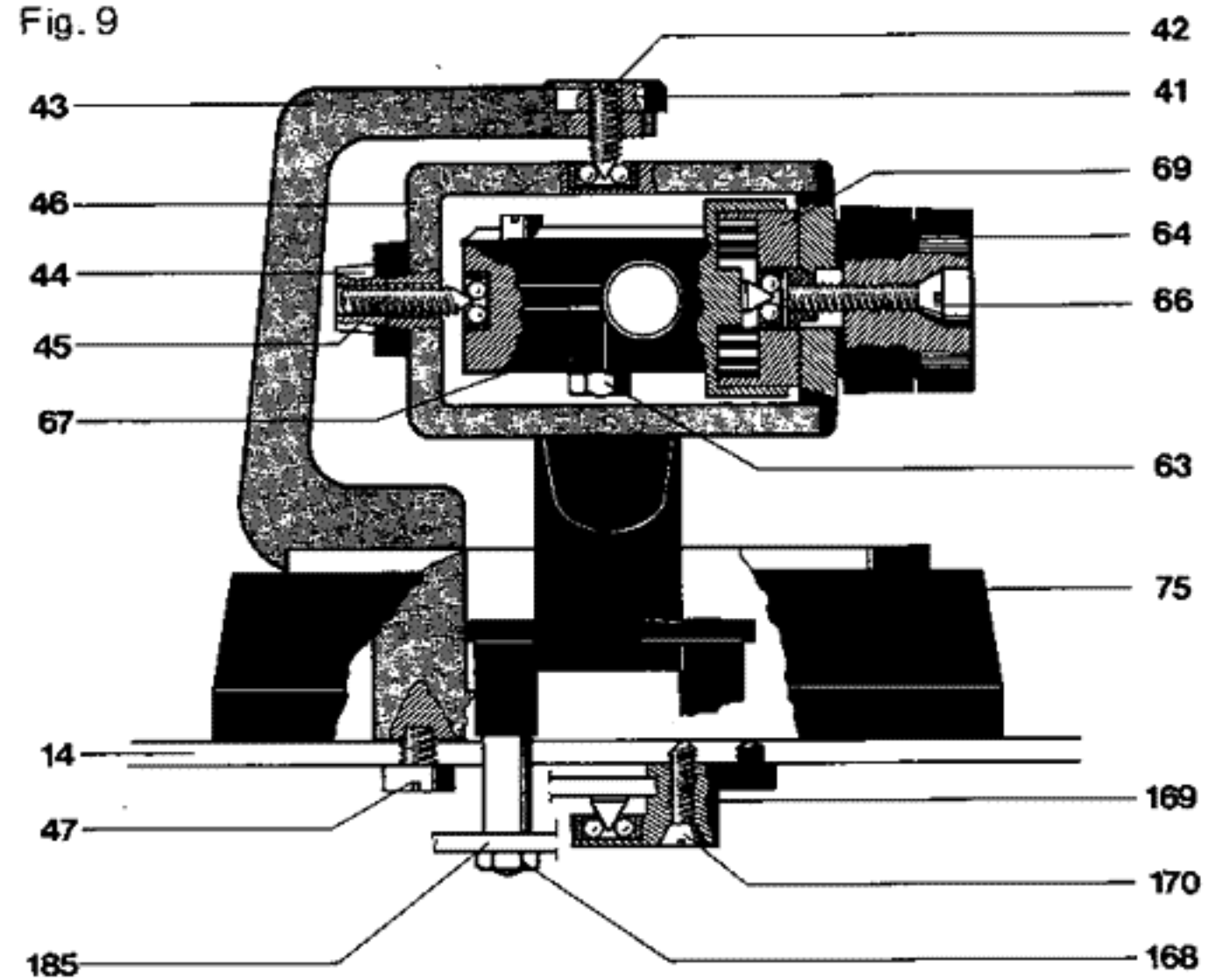
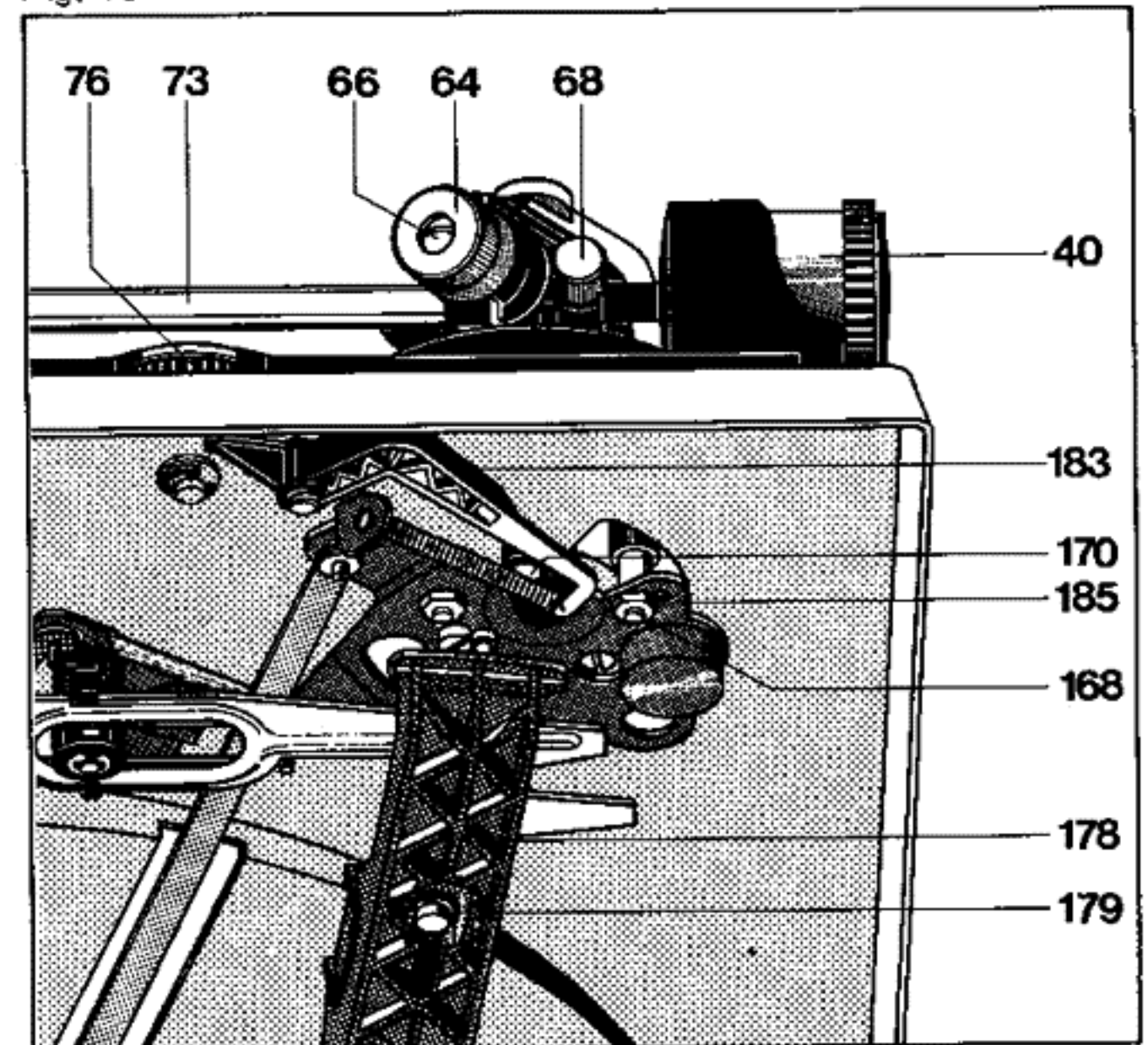


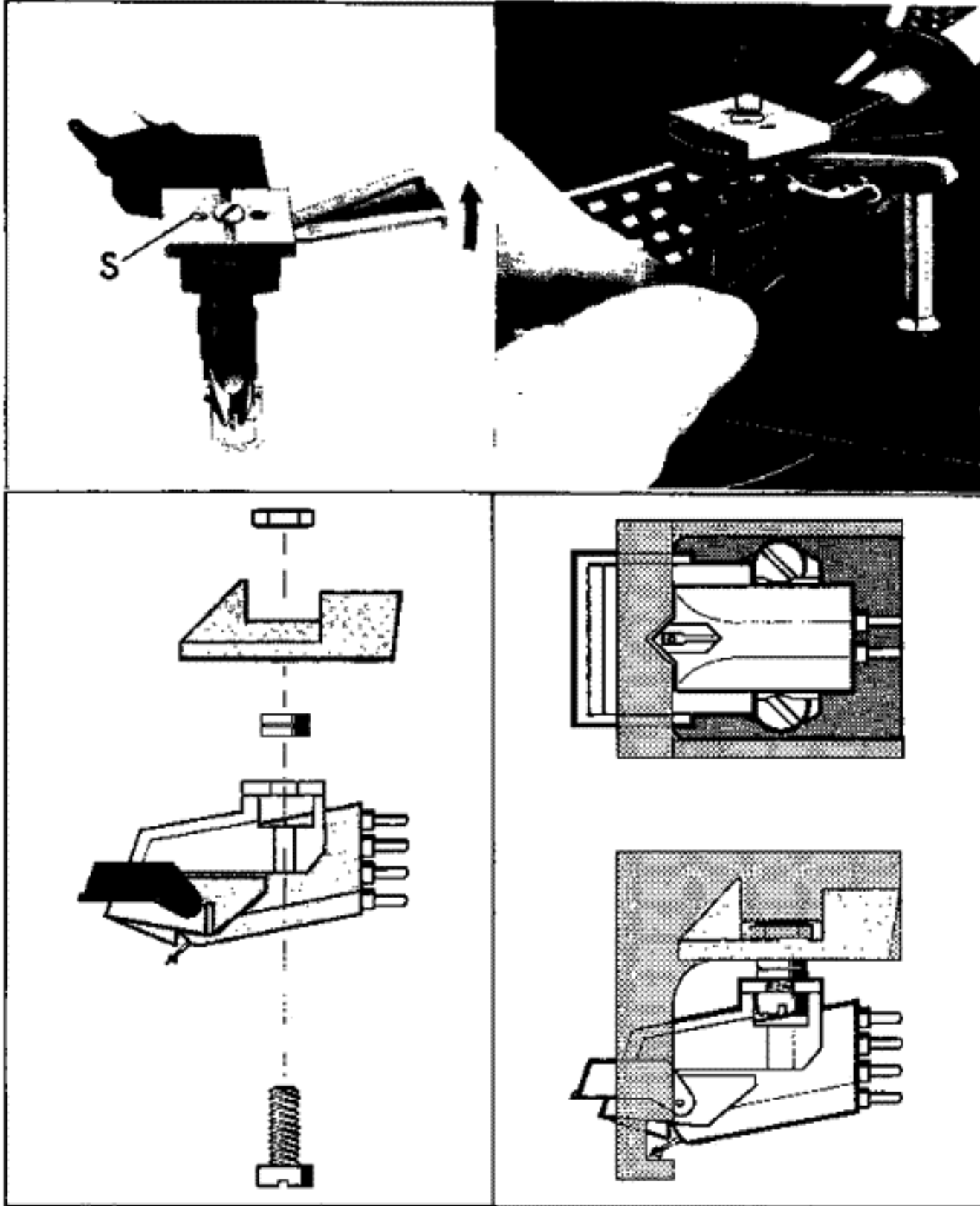
Fig. 10



Einstellen der Tonarmlager

Der Tonarm ist dazu exakt auszubalancieren. Beide Lager erfordern kleines, gerade noch spürbares Spiel. Das Horizontal-Tonarmlager ist richtig eingestellt, wenn bei Antiskating-Einstellung "0,5" der Tonarm ohne Hemmungen von innen nach außen gleitet. Das Vertikal-Tonarmlager ist richtig eingestellt, wenn nach Antippen der Tonarm sich frei einpendelt. Das Spiel des Horizontal-Tonarmlagers wird am Gewindestift **42**, des Vertikal-Tonarmlagers am Gewindestift **45** eingestellt.

Fig. 11



Einbau eines 1/2-Zoll-Tonabnehmers

Soll ein Tonabnehmer nach 1/2-Zoll-Befestigungsstandard eingebaut werden so ist hierzu der Umrüstsatz 39 Art.-Nr. 262 186 erforderlich. Der Einbau erfolgt zweckmäßigerweise wie in Fig. 11 dargestellt.

Ferner ist die Zierkappe vom Gewicht 40 abzuschrauben, und durch das im Umrüstsatz 39 befindliche Zusatzgewicht zu ersetzen.

Antiskating-Einrichtung

Das Einstellen der Antiskatingkraft wird durch Drehen des Rändelringes 76 vorgenommen. Je nach Einstellung lenkt die asymmetrische Kurvenscheibe den Skatinghebel aus dem Tonarmdrehpunkt. Die Antiskatingkraft wird durch die Zugfeder 187 auf das Segment 185 und damit auf den Tonarm 73 übertragen.

Die Justage erfolgt im Werk optimal für Abtastnadeln mit einer Spitzenverrundung von 15 μm (sphärisch) und 5/6 x 18/22 μm (elliptisch).

Eine eventuelle Veränderung kann nur unter Zuhilfenahme des Dual Skate-0-Meters und der Meßschallplatte erfolgen und bleibt einer autorisierten Dual-Kundendienst-Werkstätte vorbehalten.

Tonarmlift

Durch Betätigen der Griffstange 203 nach vorne (\blacktriangledown) dreht sich die Hubkurve. Die anliegende Stellschiene 190 überträgt die Hubbewegung auf den Heberbolzen, der den Tonarm 73 anhebt. Der Tonarm kann somit an jeder beliebigen Stelle, außerhalb des Abstellbereiches, von der Schallplatte abgehoben bzw. auf diese abgesenkt werden.

Durch Auslösen der Griffstange nach hinten (\blacktriangledown) wird die Stellschiene 190 wieder frei. Durch die Einwirkung der Druckfeder 181 wird der Heberbolzen in seine Normal-Stellung zurückgeführt und der Tonarm abgesenkt. Das im Liftrohr vorhandene Siliconöl verzögert die Absenkbewegung.

Die Lifthöhe läßt sich durch Drehen der Stellschraube 60 variieren. Der Abstand zwischen Schallplatte und Abtastnadel soll 5 – 7 mm betragen.

Austausch der Liftplatte

Zum Austausch der Liftplatte 163 empfiehlt es sich wie folgt vorzugehen:

1. Gerät in Reparaturbock befestigen und Tonarm verriegeln. Gerät in Kopflage bringen.
2. Sicherungsscheibe 179 entfernen. Haupthebel 178 und Lagerbock 177 abnehmen.
3. Sicherungsschraube 191 entfernen. Stellschiene 190 und Drehlager 189 abheben und zum Motor 141 schwenken.
4. Die beiden Zylinderschrauben 195 entfernen, Liftplatte kpl. 163 abnehmen.

Der Einbau erfolgt in umgekehrter Reihenfolge.

Kurzschließer

Zur Vermeidung von Störgeräuschen während dem automatischen Auf- und Absetzen des Tonarmes ist das Gerät mit einem Kurzschließer ausgerüstet. Die Steuerung der Schaltfedern für beide Kanäle erfolgt durch das Kurvenrad. Im Ruhezustand des Gerätes ist der Kurzschluß der Tonabnehmerleitungen aufgehoben.

Justagepunkt

In Nullstellung des Kurvenrades soll zwischen Kontaktfedern F und Kurzschlußleisten L ein Kontaktabstand von ca. 0,5 mm vorhanden sein. Erforderlichenfalls Kurzschlußleisten biegen. Kontaktfeder mit geeigneten Pflegemittel einsprühen.

Fig. 12

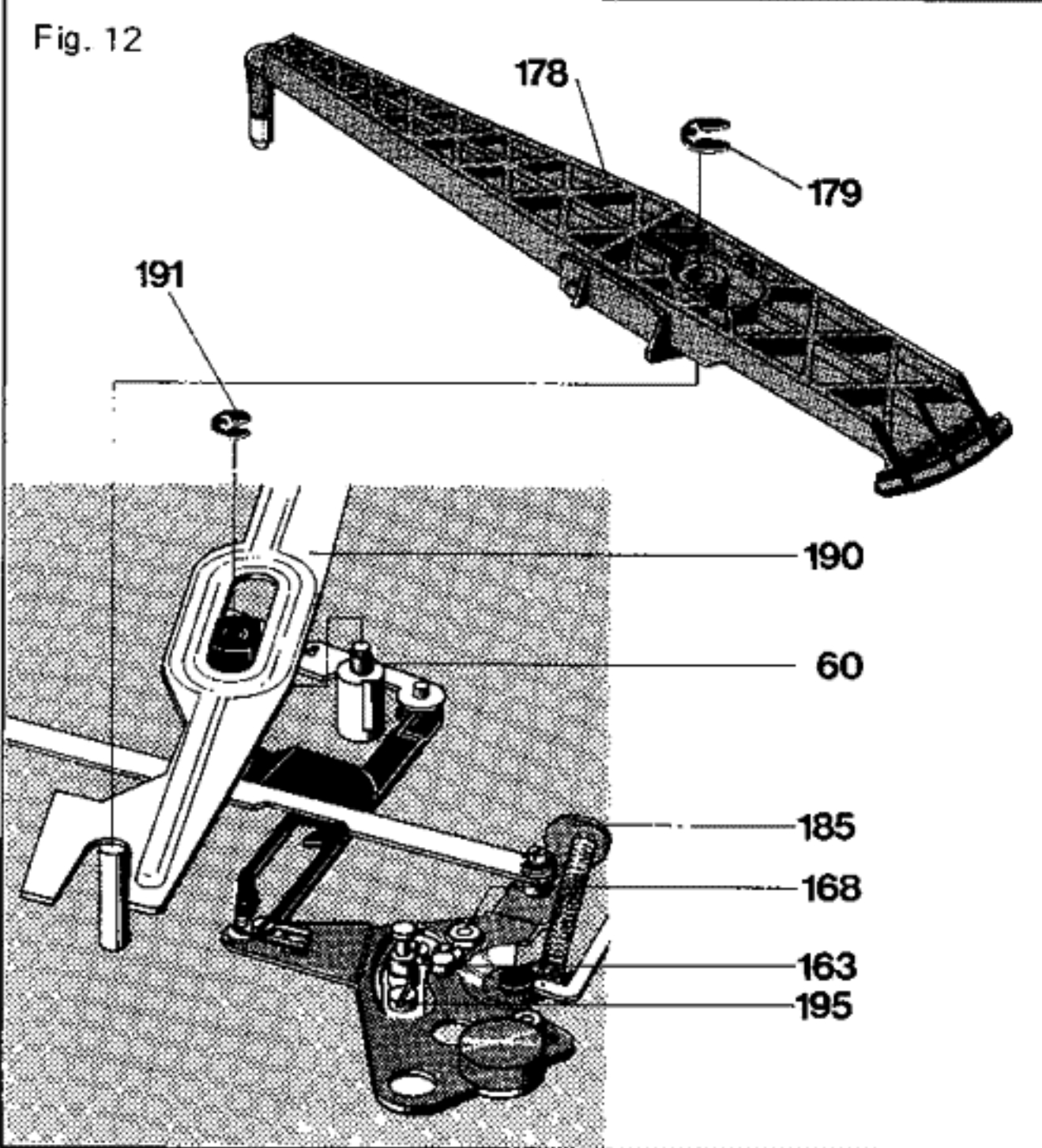
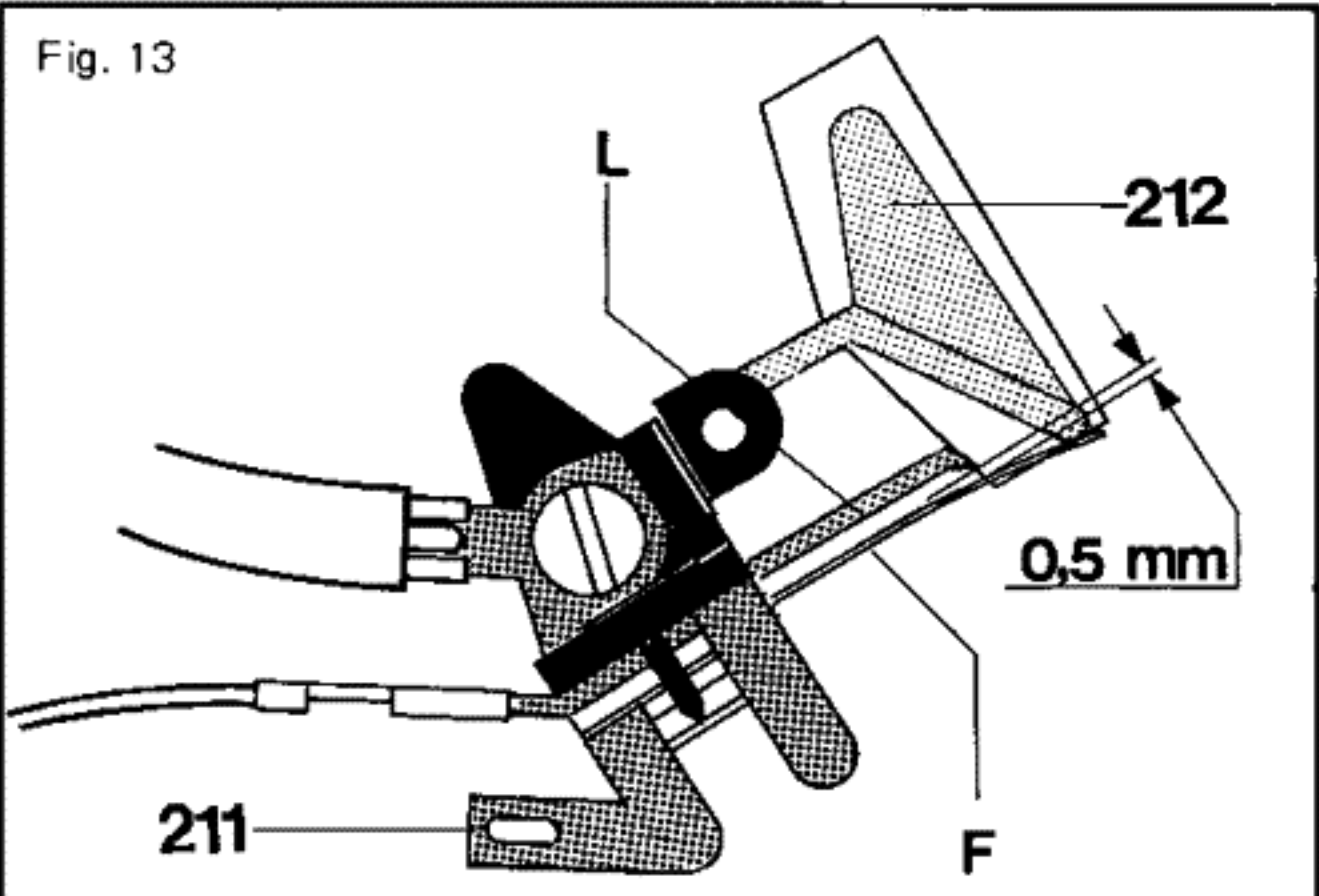


Fig. 13



Tonarmsteuerung

Die Bewegungen des Tonarmes für das automatische Auf- und Absetzen werden durch die an der Unterseite des Kurvenrades **5** vorhandenen Steuerkurven bei einer Drehung des Kurvenrades um 360° hervorgerufen.

Als Steuerorgane für das Anheben und Absenken wirken dabei der Haupthebel **178** und der Heberbolzen, für die Horizontalbewegung des Tonarmes der Haupthebel **178** mit dem Segment **185**.

Der Tonarm-Aufsetzautomatik ist für 30 cm- und 17 cm-Schallplatten ausgelegt und mit der Umschaltung der Plattenteller-Drehzahlen gekoppelt. Die Aufsetzpunkte des Tonarmes werden durch Anschlag des Federbolzens des Segments **185** an die Stellschiene **190** bestimmt. Die Begrenzung der Horizontalbewegung des Tonarmes ergibt sich dabei durch Anschlag des Segmentes an die Stellschiene **190**, die nur während des Aufsetzvorganges durch den Haupthebel **178** angehoben wird und damit in den Schwenkbereich des am Segment angeordneten Federbolzens gelangt. Mit Beendigung des Aufsetzvorganges (Absenken des Tonarmes auf die Schallplatte) wird die Stellschiene **190** wieder freigegeben, die in die Normallage zurückgeht. Dadurch gelangt diese aus dem Bereich des Federbolzens, so daß für den Abspielvorgang die Horizontalbewegung des Tonarmes ungehindert möglich ist.

Startvorgang

Das Betätigen der "Start"-taste hat die Auslösung folgender Funktionen zur Folge:

- Der Zugmagnet dreht den auf den Rillenbolzen gelagerten Umschalthebel **147**. Gleichzeitig wird durch den Schaltarm **53** der Netzschalter **125** betätigt und damit der Motor **141** und Plattenteller in Drehung versetzt.
- Der Startschieber **58** wird frei, der mittels der Zugfeder **57** in Richtung Kurvenrad gezogen wird. Dadurch wird der auf dem Kurvenrad **5** befindliche Abstellhebel in den Bereich des Mitnehmers am Antriebsteller-Ritzel gebracht und damit das Kurvenrad angetrieben.

Manueller Start

Die mit dem Schaltarm **53** verbundene Klinke **165** rastet beim Einwärtsschwenken des Tonarmes von Hand, an der in der Platine montierten Vierkantplatte **166** ein und hält den Schaltarm in dieser Stellung.

Durch den Schaltarm wird der Netzschalter betätigt und damit der Motor **141** und Plattenteller **4** in Drehung versetzt. Nach Erreichen der Auslaufrille der gespielten Schallplatte erfolgt die Rückführung des Tonarmes und Abschaltung des Gerätes selbsttätig. Wird dagegen der Tonarm vor Beendigung des Spieles von der Schallplatte abgehoben und von Hand zur Stütze geführt, löst der Bolzen des Segmentes **185** die Rastung der Klinke **165** so, daß der Schaltarm in seine Ausgangsstellung zurückgebracht wird. Dadurch unterbricht der Netzschalter die Stromzufuhr.

Dauerspiel

Dauerspiel wird durch Betätigen des Drehknopfes **74** auf "∞" eingeschaltet. Der Drehknopf **74** dreht den Schaltwinkel **220**. Die Schaltstange **219** hält den Umschalthebel **147** in Startstellung.

Nach dem Abspielen der Schallplatte wird der Tonarm zurückgeführt und wieder am Rande der Schallplatte aufgesetzt. Dieser Vorgang wiederholt sich solange, bis die "Stop"-taste betätigt oder der Drehknopf **74** in Stellung "1" gebracht wird.

Justagepunkt

Netzstecker ziehen. Plattenteller **4** abnehmen. Drehknopf **74** in Position "∞" bringen. Kurvenrad in Mittenstellung drehen. Der Umschalthebel **147** lenkt den Umlenkhebel **U** um. Dabei muß die Umlenkhebelspitze mindestens bis in die Kurvenbahnmitte gebracht werden. Einstellung durch Biegen der Schaltstange **223** vornehmen.

Stoppeschaltung

Bei Betätigen der "Stop"-taste wird der Startschieber **58** frei, der mittels der Zugfeder **57** in Richtung Kurvenrad gezogen wird. Dadurch wird der Abstellhebel in den Bereich des Mitnehmers am Plattentellerritzel **PR** gebracht und damit das Kurvenrad **5** angetrieben.

Fig. 14

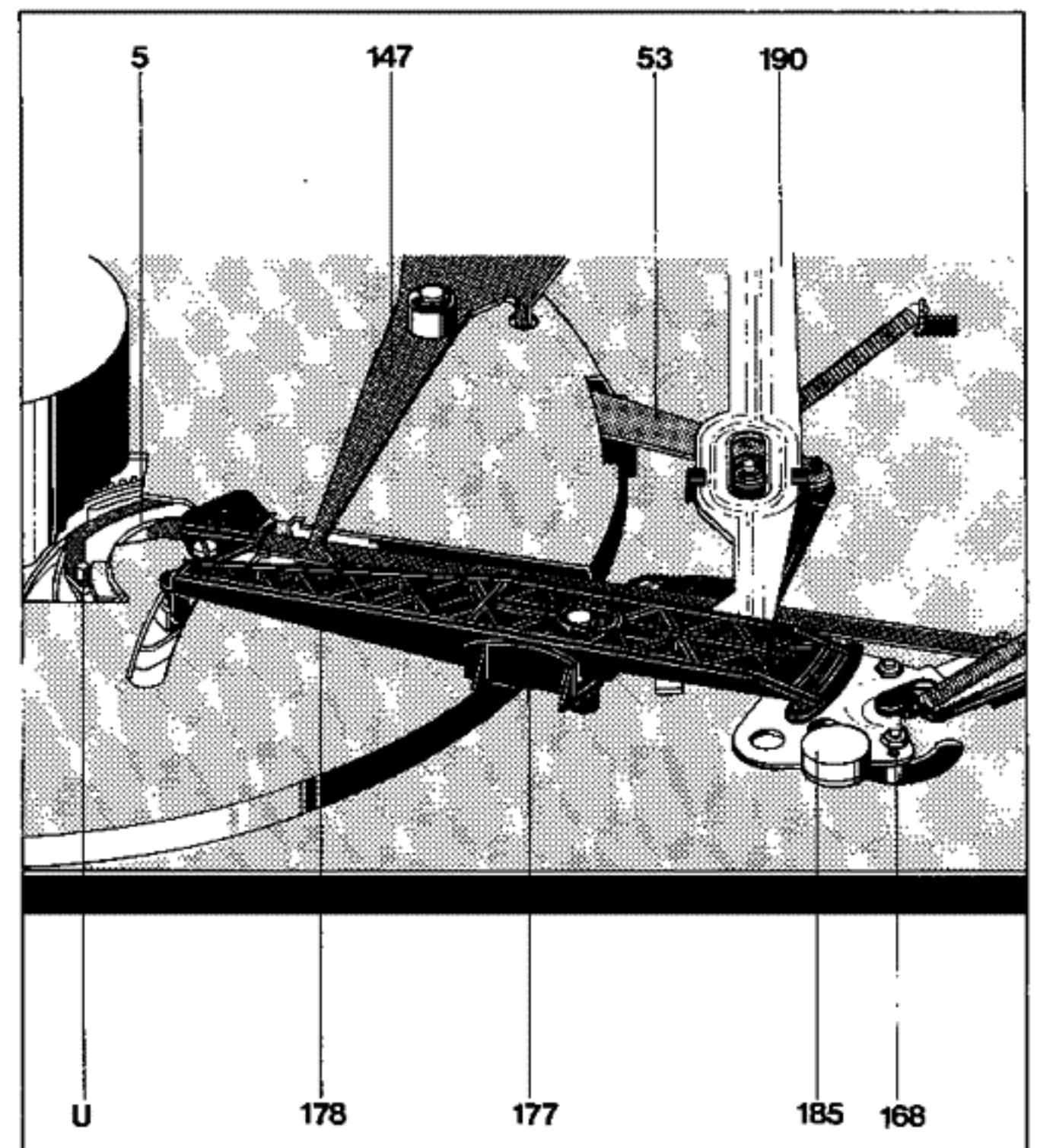
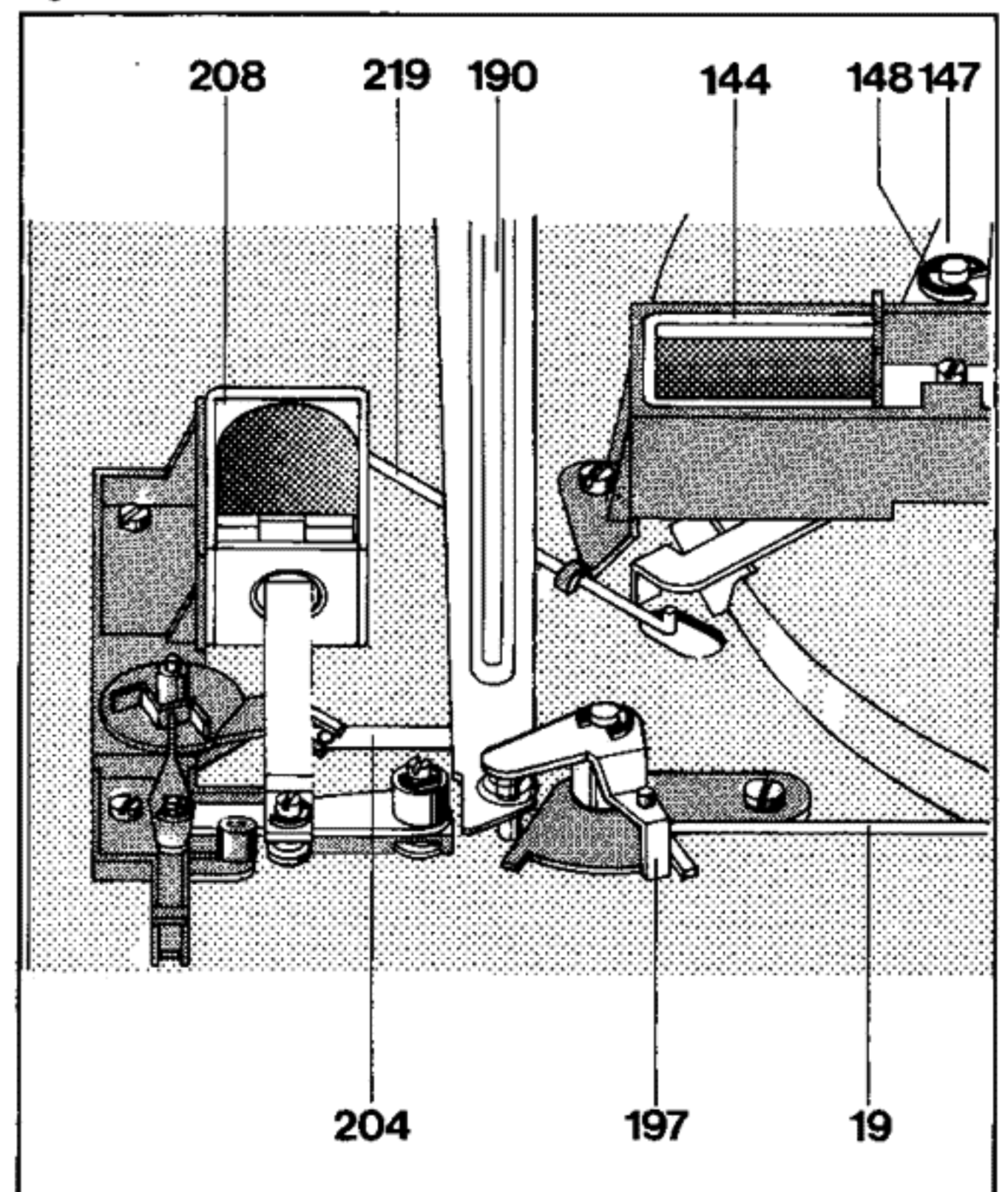


Fig. 15



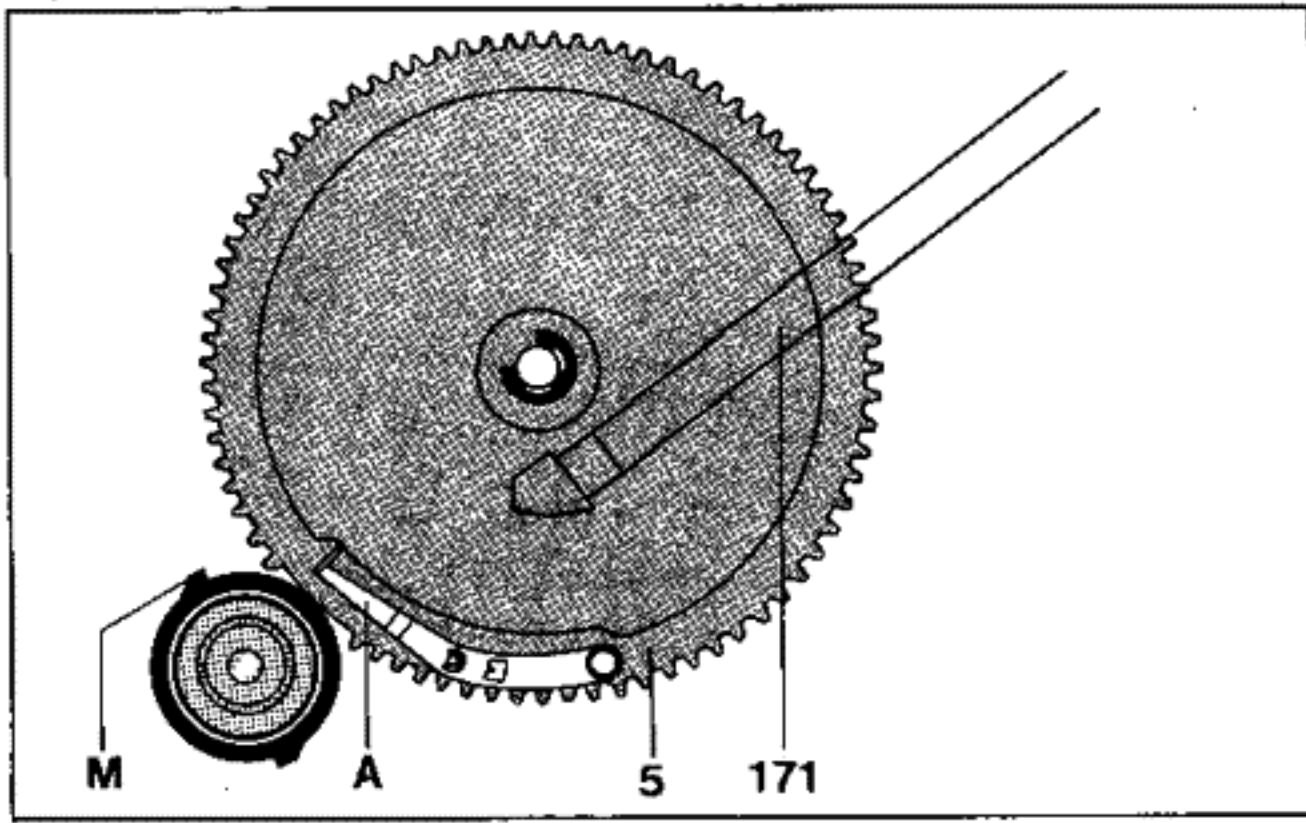
Endabstellung

Die Funktionen Endabstellung und Stoppschaltung sind durch die Stellung des Umlenkhebels **U** bedingt. Der Umlenkhebel **U** wird nach jedem Startvorgang vom Haupthebel **178** in Stoppstellung gebracht (längeres Ende des Umlenkhebels zur Kurvenradmitte).

Die Abstellschiene **171** wird proportional der Bewegung des Segmentes **185** beim Abspielvorgang mitgeführt.

Der Abstellvorgang nach Abspielen einer Schallplatte wird durch den Mitnehmer **M** des Plattentellers **4** und den Abstellhebel **A** ausgelöst.

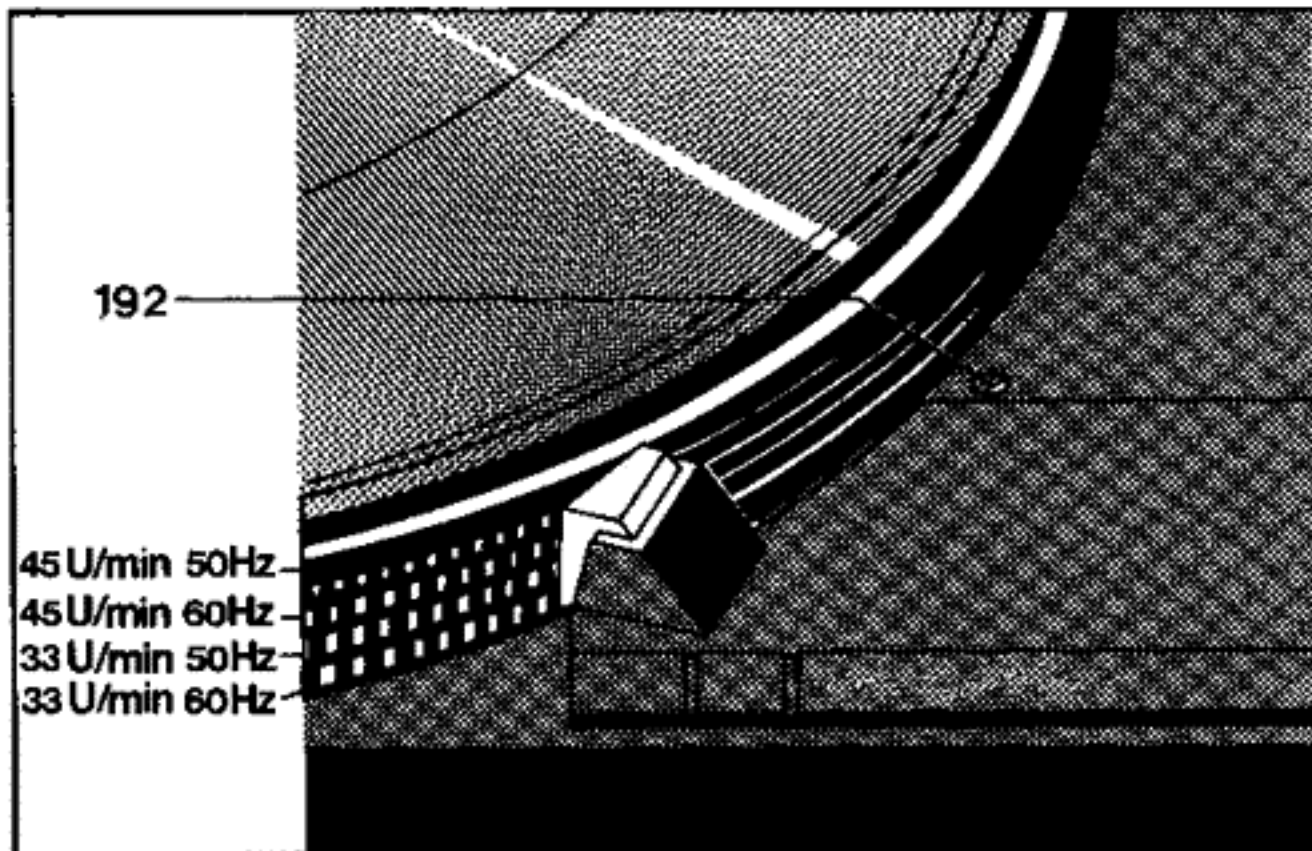
Fig. 16



Der Abstellhebel **A** wird im Abstellbereich (Platten ϕ 116 bis 122 mm) von der Abstellschiene **171** an den Mitnehmer **M** herangeführt. Der Mitnehmer **M** erfaßt den Abstellhebel **A**. Das Kurvenrad **5** wird dadurch aus der 0-Stellung in Eingriff mit dem Ritzel des Plattentellers gebracht. Der Haupthebel **178** führt den Tonarm zurück und bewirkt, das sich der Tonarm auf die Stütze absenken kann.

Beim Einlaufen des Kurvenrades in die 0-Stellung kann die Rolle **55** des Schaltarmes **53** in die am Kurvenrad vorgesehene Aussparung einlaufen und den Netzschalter **125** betätigen.

Fig. 17



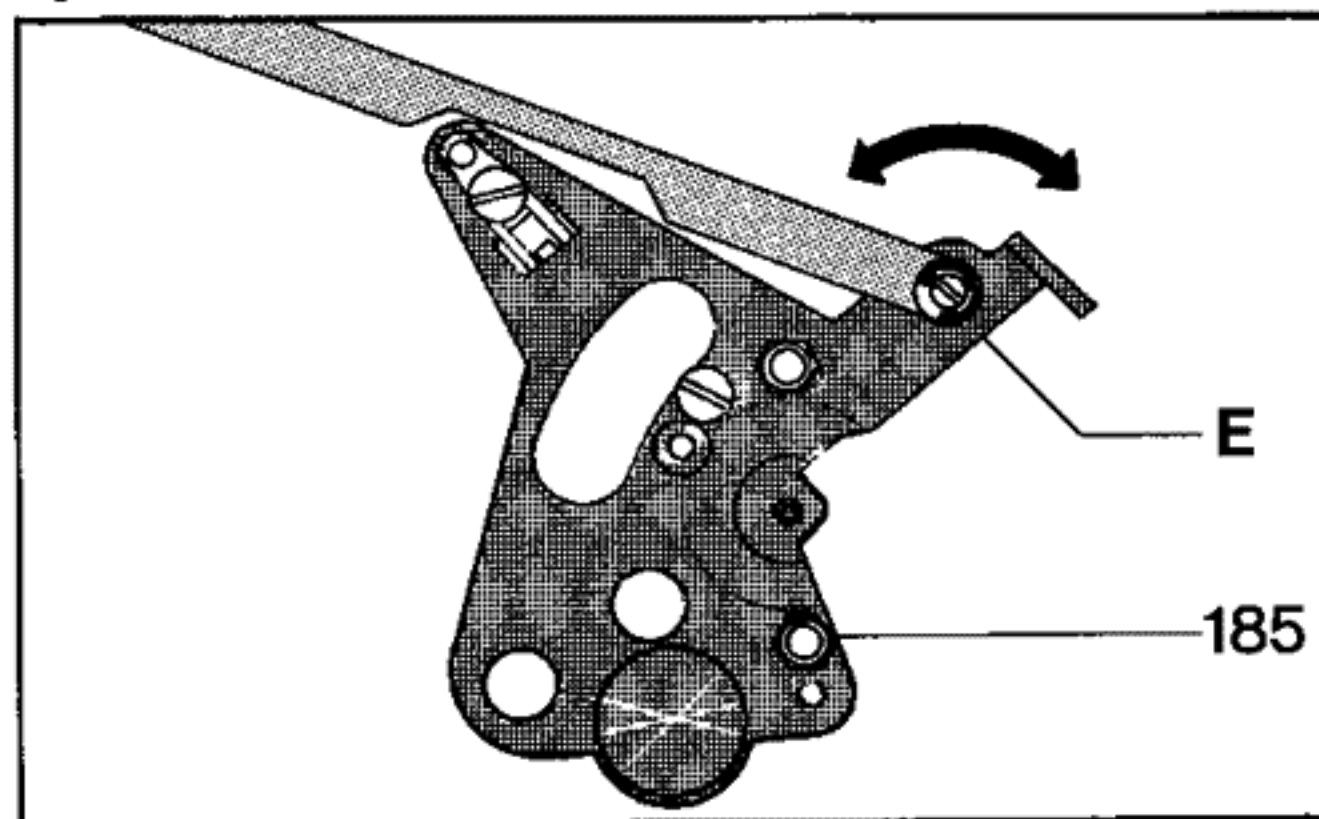
Justagepunkte.

Tonarmaufsetzpunkt

Mit dem Exzenterbolzen **192** kann der Aufsetzpunkt des Tonarmes verändert werden. Wenn die Abtastnadel zu weit innen oder außen auf der Schallplatte aufsetzt, drehen Sie den Exzenterbolzen **192** entsprechend nach rechts oder links.

Mit dem Exzenterbolzen **192** kann der Aufsetzpunkt des Tonarmes verändert werden. Wenn die Abtastnadel zu weit innen oder außen auf der Schallplatte aufsetzt, drehen Sie den Exzenterbolzen **192** entsprechend nach rechts oder links.

Fig. 18



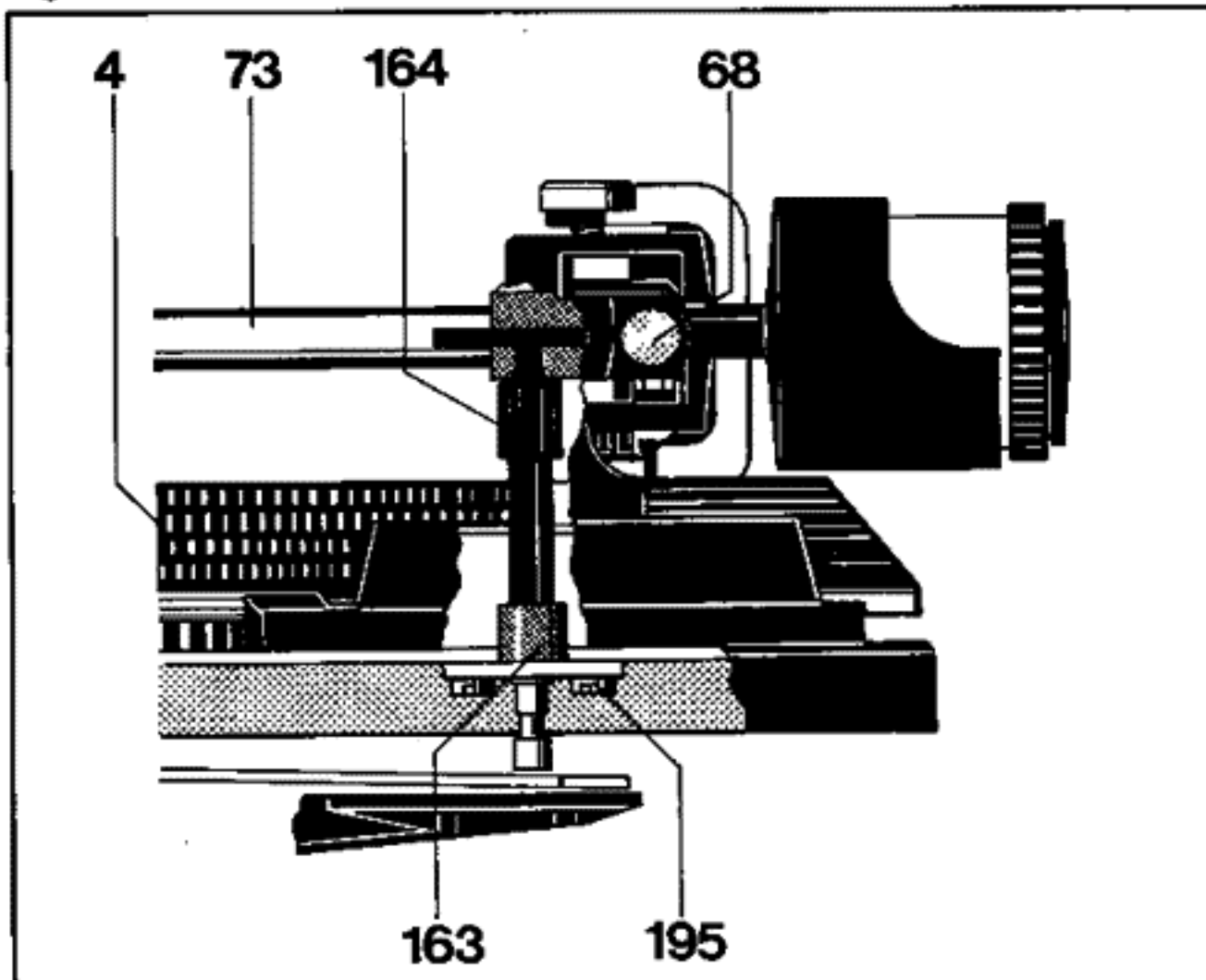
Abstellpunkt

Mit dem auf dem Segment **185** befindlichen Exzenter **E** kann der Abstellpunkt (Abstellbereich Platten ϕ 116 – 122 mm) verändert werden.

Tonarmabhebehöhe

- Netzstecker ziehen. Tonarm **73** zum Plattentellerrand führen. Die Unterkante vom Systemgehäuse soll parallel zur Oberkante des Plattentellerbelages stehen. Justierung durch Drehen der Stelhülse **164**.
- Starttaste betätigen und Plattenteller **4** in Laufrichtung drehen bis der Tonarm **73** seine höchste Position erreicht. Nun soll der Tonarm ein Höhenspiel von ca. 1 – 2 mm (an der Tonarmstütze gemessen) aufweisen. Erforderlichenfalls Stelhülse **164** geringfügig drehen.

Fig. 19



Netzschalter

Tonarm **73** einschwenken. Schieber **127** des Netzschalters **125** soll ein Spiel von 0,2 – 0,5 mm aufweisen. Justierung durch Biegen des Umschalthebels **147** vornehmen.

Fig. 20

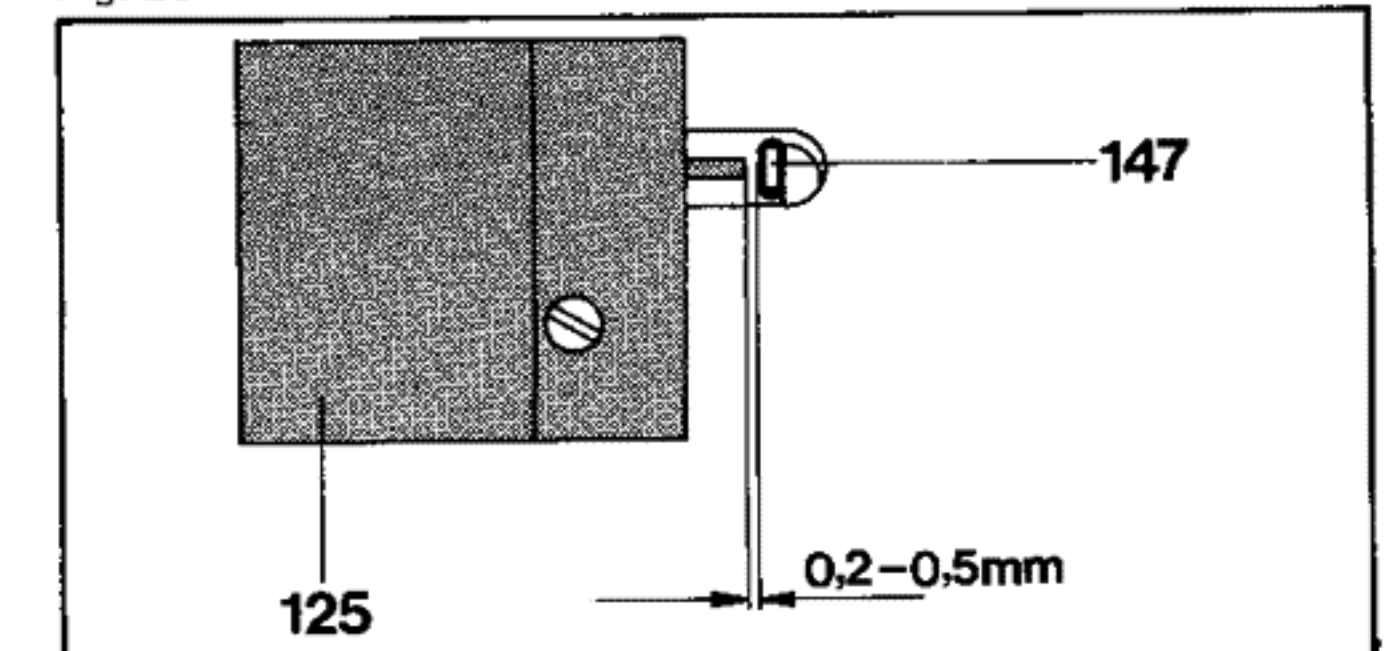
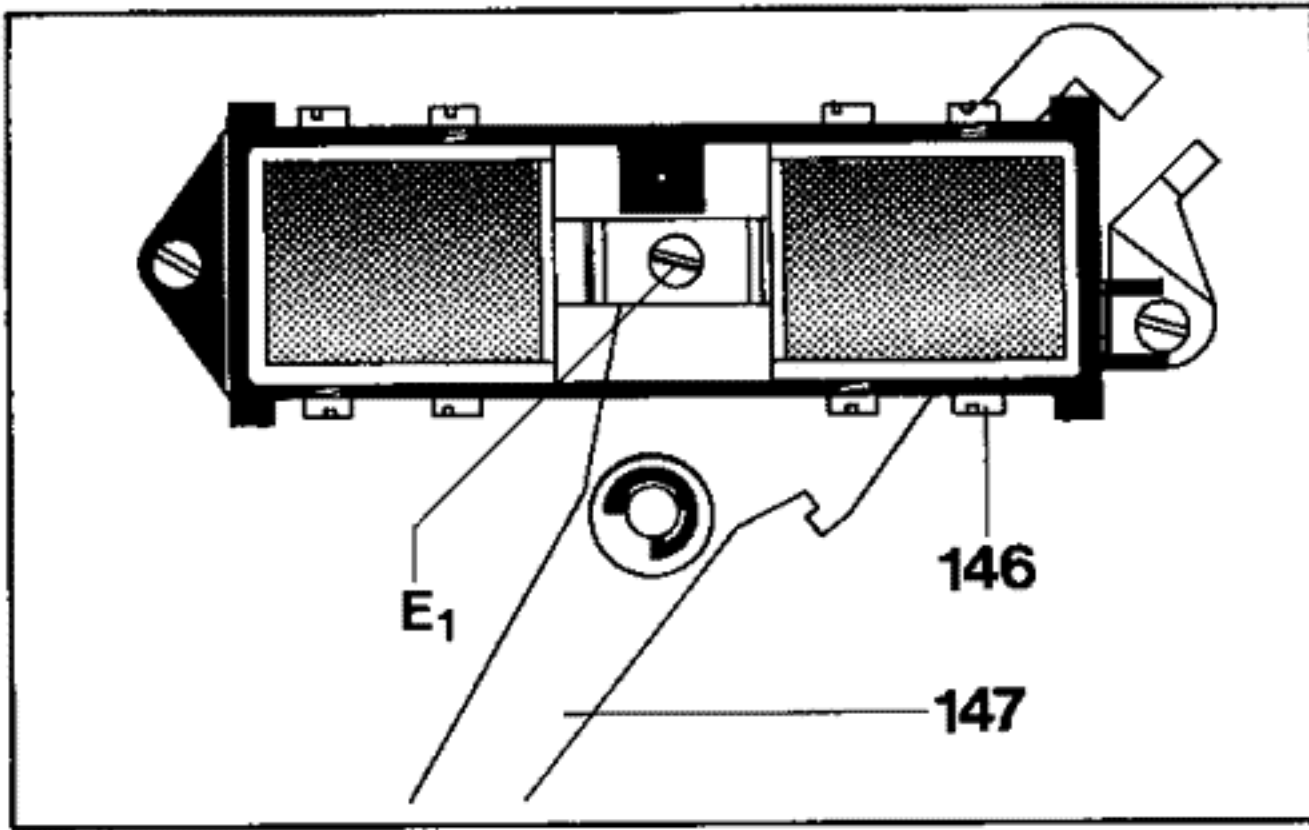


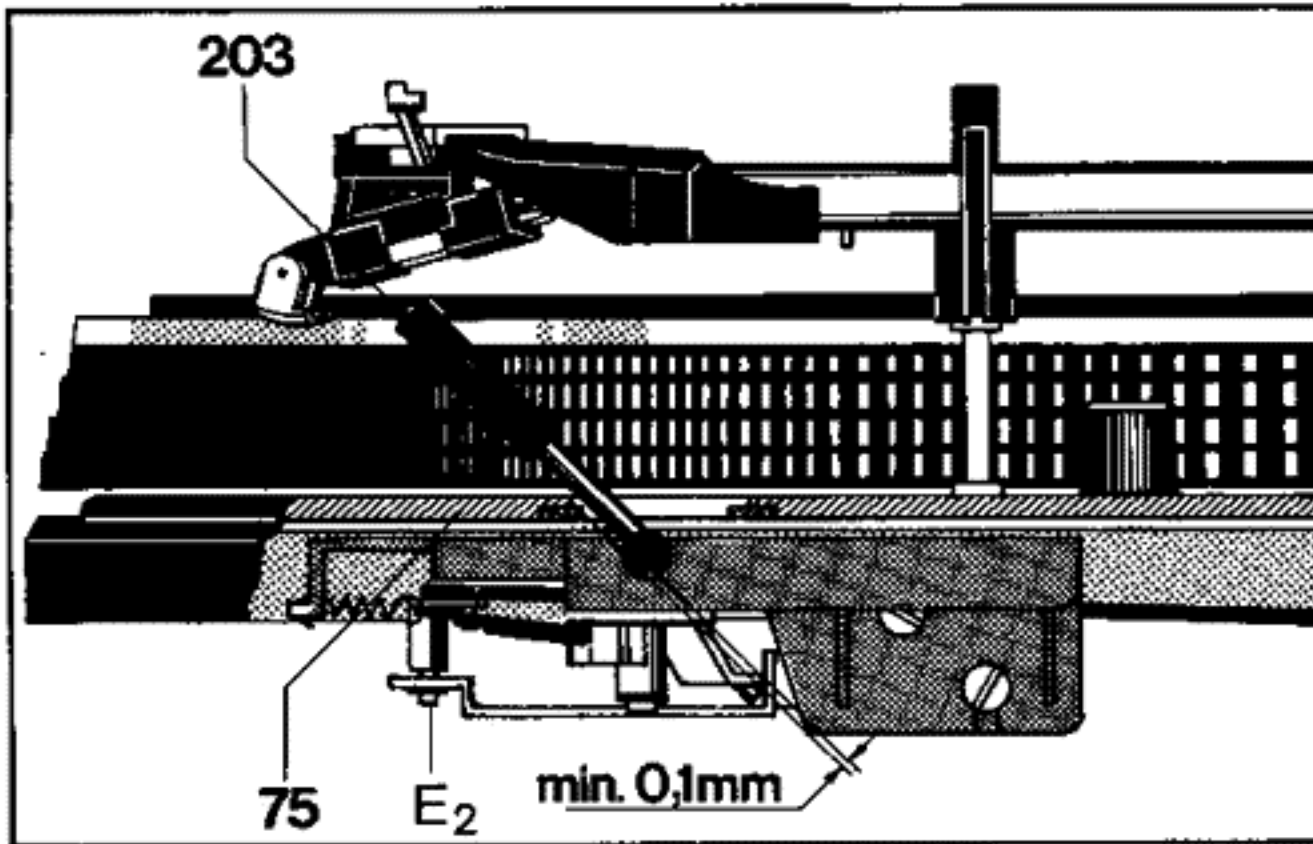
Fig. 21



Zugmagnete "Start/Stop"

Mit dem Exzenter (E₁) kann der Hubweg der Zugmagnete verändert werden. Der Hubweg soll so eingestellt sein, daß bei "Start"-Betätigung zwischen den Lappen des Umschalthebels 147 und dem Startschieber 58 ein Spiel von min. 0,1 mm vorhanden ist.

Fig. 22



Zugmagnet "Lift"

Mit dem Exzenter (E₂) kann der Hubweg der Zugmagneten verändert werden. Bei Betätigen des Zugmagneten bis zum Anschlag soll die Griffstange 203 ein gerade noch spürbares Spiel (min. 0,1 mm) aufweisen.

Defekt	Ursache	Beseitigung
Tonarm setzt nach Betätigen der Griffstange 203 nicht bzw. zu schnell auf die Schallplatte auf.	Dämpfung durch Verunreinigung des Siliconöles im Liftrohr ist zu groß bzw. zu gering.	Liftplatte 163 ausbauen. Steuerpimpel 180 abnehmen. Sicherungsscheibe entfernen. Stellhülse 164 abschrauben. Zweite Sicherungsscheibe entfernen. Heberbolzen 181 und Druckfeder herausnehmen. Liftrohr und Heberbolzen reinigen. Heberbolzen gleichmäßig mit "Wacker Siliconöl AK 300 000" besteichen. Teile wieder zusammenbauen.
Vertikale Tonarmbewegung ist gehemmt	a) Heberbolzen klemmt im Führungsrohr	siehe oben, jedoch erforderlichenfalls Liftplatte 163 austauschen.
Nennzahl liegt am Rande des Regelbereiches der Tonhöhenabstimmung	Nennzahl dejustiert	Nennzahlen wie auf Seite 8 beschrieben, neu einstellen.
Plattenteller läuft nach Anschluß des Gerätes und Einschwenken des Tonarmes nicht an	Netzsicherung 122 defekt	Netzsicherung 122 durch neues Exemplar ersetzen.

Defekt	Ursache	Beseitigung
Tonarm setzt nicht am Rande der Schallplatte auf	Tonarmaufsetzpunkt falsch eingestellt.	Mit dem Exzenterbolzen 192 kann der Tonarmaufsetzpunkt justiert werden.
Motor schaltet beim Aufsetzen des Tonarmes auf die Stütze nicht ab.	Entstörkondensator 132 im Netzschalter ist defekt (Kurzschluß)	Entstörkondensator im Netzschalter durch neues Exemplar ersetzen.
Akustische Rückkopplung	a) Chassisteile (z.B. auch Anschlußleitungen) streifen am Werkbrettausschnitt b) Anschlußleitungen sind zu straff gespannt.	a) Werkbrettausschnitt nach den Angaben der Einbauanleitung ausrichten. b) Kabel lockern bzw. verlängern.

Ersatzteile

Pos.	Art.-Nr.	Stck	Bezeichnung	Pos.	Art.-Nr.	Stck	Bezeichnung
1	220 213	1	Zentrierstück	52	261 744	1	Zugfeder
2	214 056	1	Scheibe	53	242 765	1	Schaltarm
3	263 254	1	Plattentellerbelag	54	210 147	1	Sicherungsscheibe 4
4	263 256	1	Plattenteller kpl.	55	242 785	1	Rolle
5	246 035	1	Kurvenrad kpl.	56	210 146	2	Sicherungsscheibe 3,2
6	238 034	1	Drehschalter kpl.	57	233 710	1	Zugfeder
7	242 192	1	Tellerkonus kpl.	58	261 199	1	Startschieber kpl.
8	242 191	3	Gewindestift M 3 x 3	59	200 650	1	Gummitülle
9	262 634	1	Scheibe	60	242 770	1	Stellschraube
10	260 336	1	Drehknopf "Pitch"	61	263 334	1	Stütze kpl.
11	260 335	1	Drehknopf	62	239 679	1	Vierkantmutter M 3
12	263 257	1	Drehzahlabdeckung kpl.	63	262 294	1	Sechskantblechschraube 2,9 x 6,5
13	200 444	7	Federscheibe	64	249 989	1	Drehknopf
14	263 960	1	Einbauplatte kpl.	65	261 798	1	Scheibe gew. 5,2/10
15	236 843	2	Scharnier kpl.	66	249 097	1	Linsensenkschraube M 2,5 x 12
16	234 838	2	Einstellrad	67	236 069	1	Zylinderschraube M 2,5 x 4
17	210 286	2	Linsenblechschraube B 2,9 x 13	68	260 428	1	Spannschraube
18	231 767	2	Sicherungsblech	69	263 331	1	Federhaus
19	210 146	2	Sicherungsscheibe 3,2	70	263 330	1	Lager kpl.
20	210 668	1	Scheibe	71	248 979	1	Heberplatte
21	231 654	1	Scharnierachse	72	263 259	1	Tonarmkopf kpl.
22	234 145	2	Druckfeder		261 929	1	Tonarmleitung kpl.
23	231 657	1	Scharnierlasche	73	263 262	1	Tonarm kpl.
24	231 656	2	Scharnierkurve	74	260 334	1	Drehknopf
25	236 092	1	Scheibe	75	263 332	1	Abdeckung hinten kpl.
26	234837	1	Einstellmutter	76	260 320	1	Kurvenscheibe kpl.
27	246 079	1	Befestigungsplatte kpl.	77	242 298	1	Sicherungsscheibe gew.
28	237 548	2	Kabeldurchführung m. Zugentlastung	78	228 113	1	Scheibe 4,2/8/1
30	207 301	1	Tonabnehmerkabel kpl. m. Cynchstecker	79	210 146	1	Sicherungsscheibe 3,2
31	209 425	1	Cynchstecker weiß	80	260 328	1	Stroboskopprisma
32	209 426	1	Cynchstecker schwarz	81	263 959	1	Abdeckung vorne kpl.
33	243 750	1	Netzkabel Europa	82	239 414	3	Transportsicherung kpl.
	232 995	1	Netzkabel USA	83	232 975	3	Federaufhängung kpl.
39	262 186	1	Halbzoll-Umrüstsatz G		237 228	1	Federaufhängung kpl. (Tonarmseite vorne)
40	263 263	1	Gewicht kpl.	84	230 529	4	Gewindestück
41	249 383	1	Kontermutter	85	230 523	3	Druckfeder
42	230 063	1	Gewindestift		236 712	1	Druckfeder (Tonarmseite vorne)
43	263 260	1	Rahmen kpl.	86	200 723	4	Dämpfungsgummi
44	246 884	1	Kontermutter	87	200 722	4	Topf
45	234 634	1	Gewindestift	88	210 486	2	Zylinderschraube M 3 x 8
46	263 329	1	Lagerrahmen	89	210 586	2	Scheibe 3,2
47	242 677	1	Zylinderschraube	90	249 312	1	Konsole CK 70 nußbaum
50	210 361	1	Sechskantmutter M 3		249 314	1	Konsole CK 70 achat-schwarz
51	242 768	1	Ansatzbuchse		249 315	1	Abdeckhaube CH 16

Pos.	Art.-Nr.	Stck	Bezeichnung	Pos.	Art.-Nr.	Stck	Bezeichnung
91	210 539	3	Zylinderblechschraube B 2,9 x 13	153	263 336	1	Stroboskopgehäuse kpl.
92	242 862	3	Mikro-Schalter	154	249 409	2	Diode LD 57 CA
93	210 486	2	Zylinderschraube M 3 x 8	155	260 319	1	Diodenplatte
94	210 147	3	Sicherungsscheibe	156	210 469	2	Zylinderschraube M 3 x 3
95	210 366	4	Sechskantmutter M 4	157	238 073	1	Potentiometer
96	247 836	2	Zylinderblechschraube B 2,9 x 19	157	237 782	1	Potentiometermutter
97	247 040	1	Mikro-Schalter	158	242 187	1	Schaltglied
	241 646	1	Kondensator 10 nF/250 V/20 %	159	210 469	1	Zylinderschraube M 3 x 3
	242 822	1	HF-Drossel 47 µH	160	242 195	1	Schaltstück
98	260 221	1	Gehäuse kpl.	161	210 587	1	Scheibe 3,2/7/1
99	210 472	6	Zylinderschraube M 3 x 4	162	210 362	1	Sechskantmutter M 3
100	260 101	1	Schalterplatte	163	246 043	1	Liftplatte kpl.
101	249 473	3	Ring	164	218 318	1	Stellhülse
102	260 978	1	Blendenträger	165	242 764	1	Klinke
103	263 957	1	Konsolenblende kpl. Metallic-Silber	166	239 915	1	Vierkantplatte
	263 958	1	Konsolenblende kpl. Metallic-Braun	167	210 472	1	Zylinderschraube M 3 x 4
104	235 150	3	Druckfeder	168	210 362	2	Sechskantmutter M 3
105	249 474	3	Druckknopf	169	242 615	1	Gegenlager
106	247 353	3	Linsenblechschraube B 2,9	170	203 475	1	Senkschraube M 3 x 8
120	226 642	4	Zylinderschraube M 3 x 33	171	242 763	1	Abstellschiene
121	246 133	1	Netzplatte kpl.	172	201 187	1	Gleitscheibe
122	209 699	1	Schmelzeinsatz T 0,1 A/250 V	173	210 145	1	Sicherungsscheibe 2,3
123	263 956	1	Netztrafo kpl.	174	209 357	1	Kugel
124	210 361	4	Sechskantmutter	175	232 104	1	Kugelbett
125	260 228	1	Netzschalter kpl.	176	210 472	1	Zylinderschraube M 3 x 4
126	200 444	1	Federscheibe	177	242 789	1	Lagerbock
127	236 335	1	Schieber	178	246 042	1	Haupthebel
128	233 012	1	Schalterplatte kpl.	179	210 147	1	Sicherungsscheibe 4
129	219 200	1	Schnappfeder	180	216 844	1	Steuerpimpel
130	242 822	1	HF-Drossel 47 µH	181	234 798	1	Druckfeder
131	230 148	1	Schaltwinkel	182	242 298	1	Sicherungsscheibe gew.
132	241 646	1	Kondensator	183	244 331	1	Skatinghebel
133	239 732	1	Zugfeder	184	210 146	1	Sicherungsscheibe 3,2
134	247 547	1	Deckel	185	263 335	1	Segment kpl.
135	210 498	1	Zylinderschraube	186	218 591	1	Zugfeder
136	233 423	1	Einpolstecker	187	201 184	1	Einstellscheibe
			Elektronikplatte	188	244 834	1	Druckfeder
137	263 961	1	Elektronikplatte kpl.	189	237 498	1	Drehlager
D 9101	227 344	4	Diode 1 N 4001	190	242 769	1	Stellschiene
D 9102	227 344	4	Diode 1 N 4001	191	210 145	1	Sicherungsscheibe
D 9103	227 344	4	Diode 1 N 4001	192	242 751	1	Exzenterbolzen
D 9104	227 344	4	Diode 1 N 4001	193	242 748	1	Stellplatte
D 9105	227 360	1	Z-Diode ZPD 7,5	194	210 155	1	Zahnscheibe
T 9101	235 921	1	Transistor BC 239 C	195	210 472	1	Zylinderschraube M 3 x 4
T 9102	231 066	1	BC 338-25	196	243 706	1	Kegelfeder kpl.
T 9103	260 893	1	92 PU 45 NS	197	242 771	1	Drehplatte
IC 9101	261 872	1	▲ MC 14 001 BCP	198	210 146	1	Sicherungsscheibe
IC 9102	260 894	1	NS LM 78 L 12	199	242 741	1	Schaltstange
138	210 362	2	Sechskantmutter M 3	200	210 143	2	Sicherungsscheibe 1,5
140	210 511	4	Zylinderschraube M 4	202	237 543	1	Gummitülle
141	244 476	1	Motormechanik kpl.	203	247 509	1	Griffstange
142	242 233	1	Haltewinkel	204	247 289	1	Hubkurve
			Motorelektronik	205	210 353	1	Sechskantmutter M 2
143	244 477	1	Motorelektronik kpl.	206	247 313	1	Druckfeder
D 1	227 360	1	ZPD 7,5	207	209 353	1	Kugel
D 2	223 906	1	1 N 4148	208	260 230	1	Magnetsatz lift kpl.
T 1	229 511	2	BC 172 C	209	247 417	1	Anker kpl.
T 2	229 511	2	BC 172 C	211	242 612	1	Kurzschließer
T 3	244 715	1	BC 238 C	212	242 790	1	Kontaktarm
T 4	242 306	1	(NSD 102) BD 415	213	239 806	1	Masseblech
IC 1	242 303	1	NS 4069	214	210 486	1	Zylinderschraube M 3 x 8
IC 2	242 304	1	NS 555				Stummschaltung
144	263 962	1	Magnetsatz Start/Stop kpl.	215	263 965	1	Stummschaltung kpl.
145	262 685	1	Zugfeder	T 9151	247 775	1	Read-Relais
146	210 469	2	Zylinderschraube M 3 x 3	T 9151	229 511	1	BC 172 B
147	261 065	1	Umschalthebel	216	247 515	1	Gewindebolzen
148	210 147	1	Sicherungsscheibe 4	217	247 516	1	Abschirmblech
149	247 118	2	Anker	218	210 362	2	Sechskantmutter M 3
150	248 266	2	Zugmagnet	219	242 774	1	Schaltstange
151	263 964	1	Solenoid-Anschlußplatte kpl.	220	247 288	1	Schaltwinkel
152	210 283	1	Linsenblechschraube B 2,9 x 6,5	221	210 549	1	Scheibe 2,1/5/0,5
				222	210 353	1	Sechskantmutter M 2
				223	237 383	1	Blattfeder
					260 790	1	Bedienungsanleitung
					260 796	1	Verpackungskarton kpl.

▲ Achtung! Hochempfindliche Bauteile, MOS Technik

Änderungen vorbehalten!

Fig. 23 Explosionsdarstellung 2

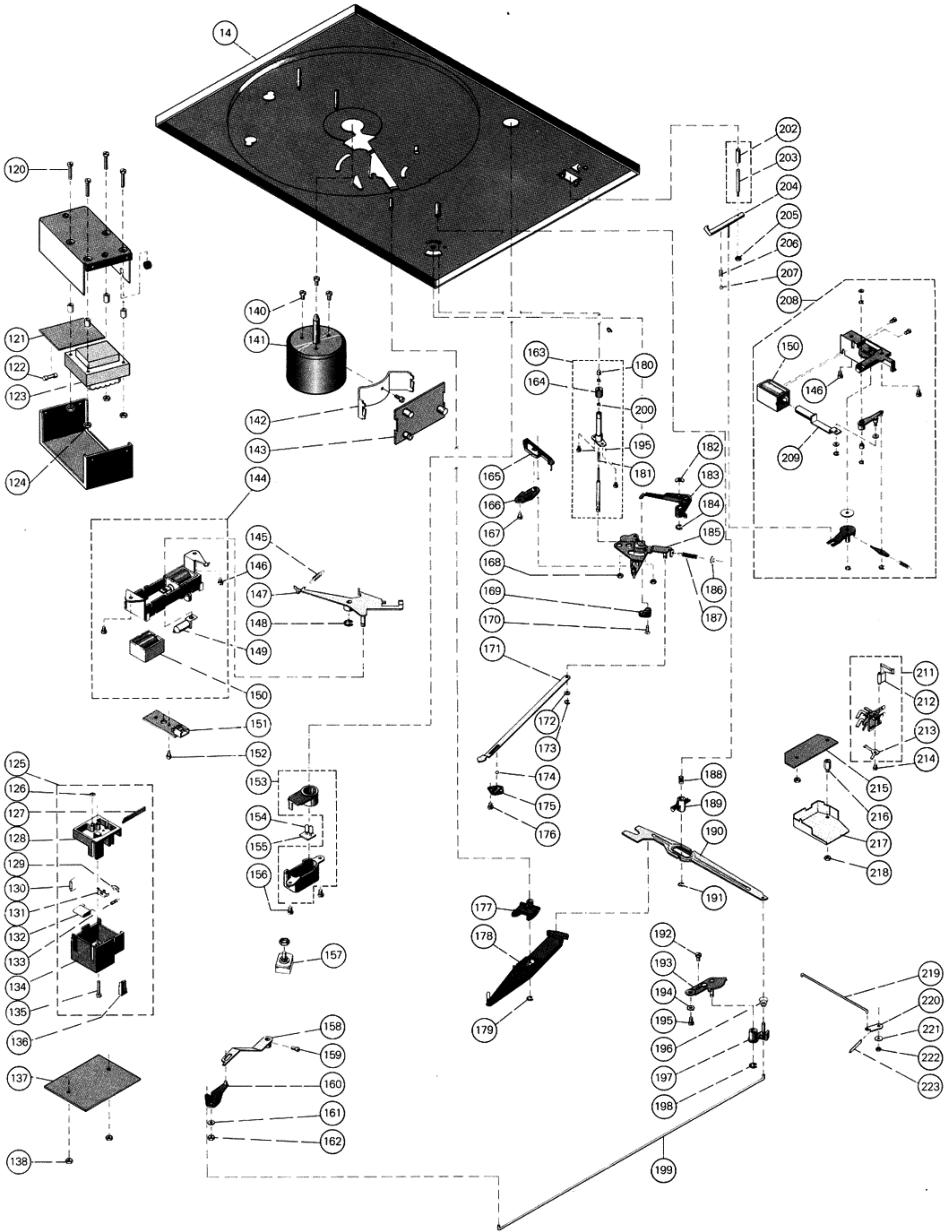
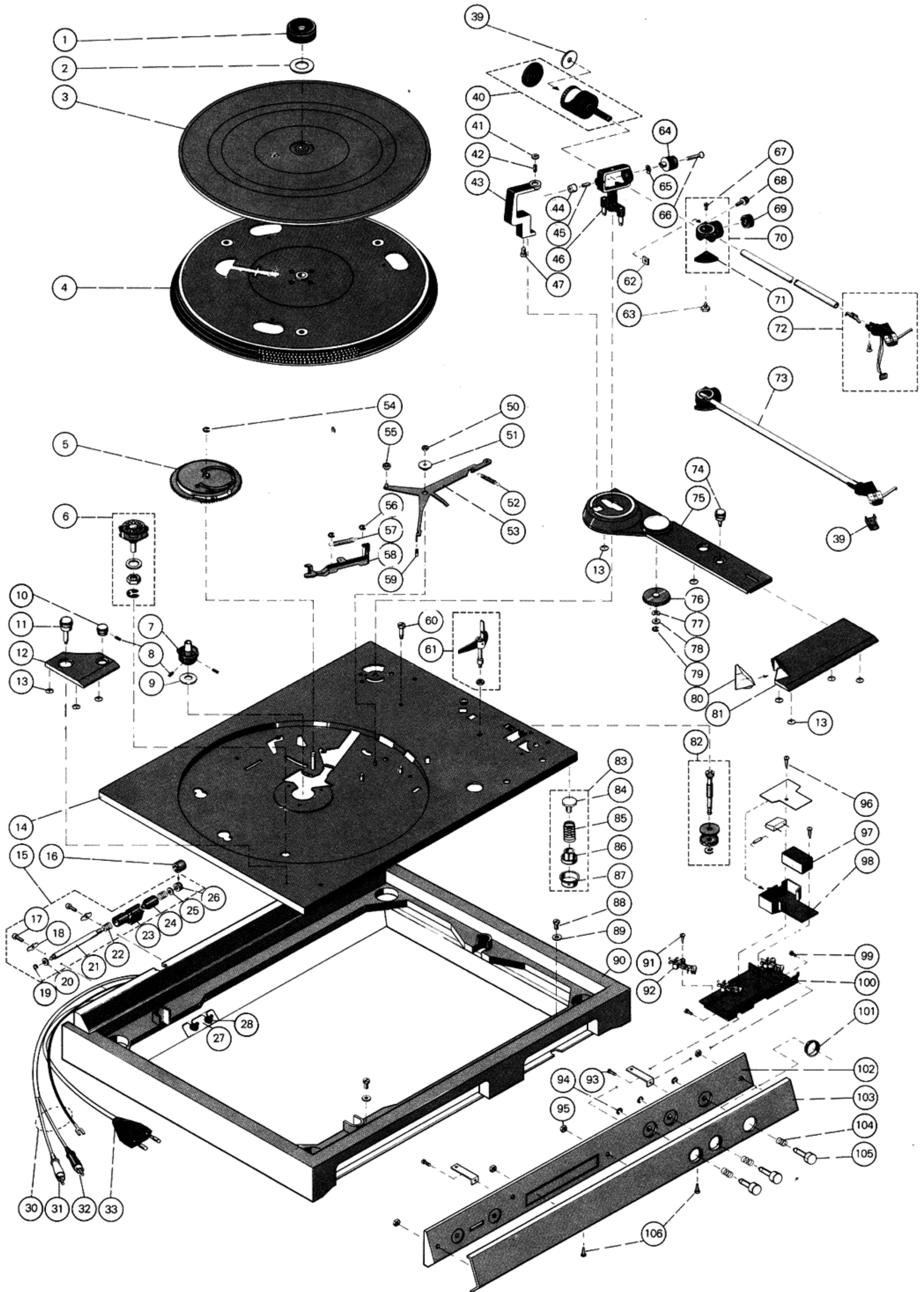


Fig. 24 Explosionsdarstellung 1



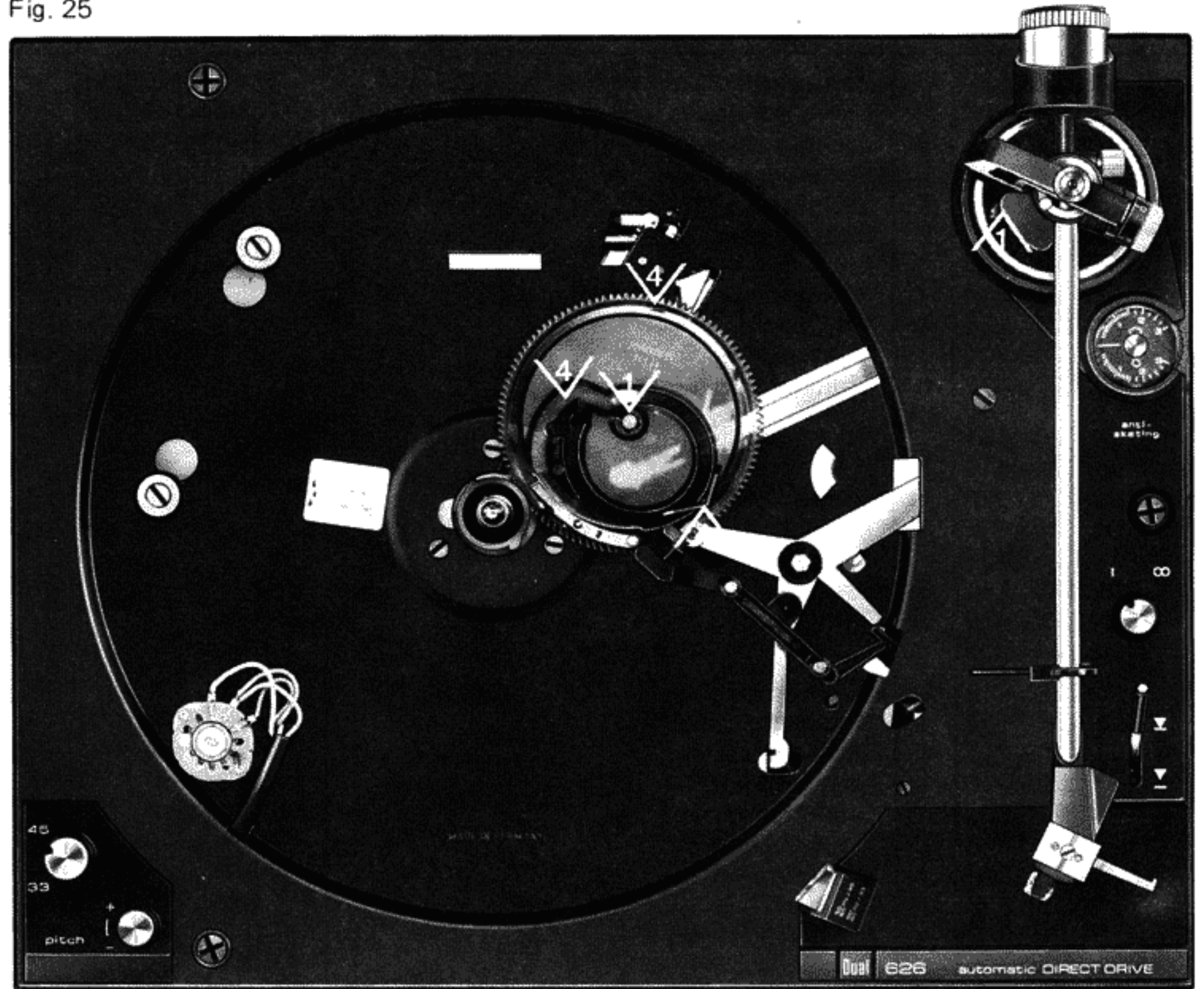
Schmieranweisung

Das Gerät wird im Werk an allen Lager- und Gleitstellen ausreichend geschmiert. Ein Ergänzen der Öle und Fette ist bei normalem Gebrauch des Plattenspielers erst nach etwa 2 Jahren erforderlich, da die wichtigsten Lagerstellen mit Ölspeicherbuchsen ausgerüstet sind. Die Motorlager sind als Longlife-Ölspeicherbuchsen ausgelegt und sind daher nicht zu schmieren.

Lagerstellen und Gleitflächen sollen eher sparsam als reichlich mit Schmierstoffen versehen werden.

Bei der Verwendung unterschiedlicher Schmierstoffe treten häufig chemische Zersetzungs-Vorgänge ein. Um Schmierpannen zu vermeiden, empfehlen wir Ihnen die Verwendung der angegebenen Original-Schmierstoffe.

Fig. 25



Wacker Siliconöl
AK 300 000



BP Super Viscostatik
10 W/40



Shell Alvania Nr. 2

Fig. 26

